

センターホール型荷重計

グラウンドアンカーの
荷重管理測定

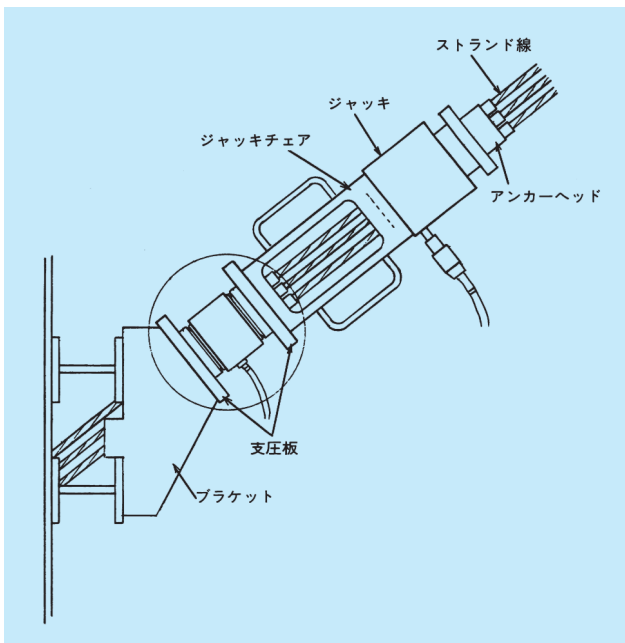
GL-□NCA

型式の□内は、測定範囲300k、500k、1.0M、1.5M、2.0M(N)を挿入

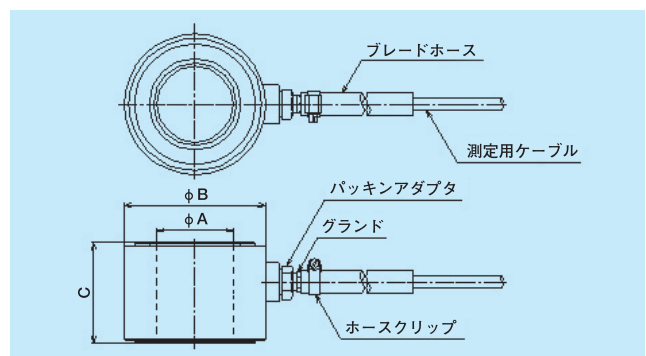


- 斜面や山留め壁のグラウンドアンカー
- 地下発電所などで使用するPSアンカー
- 斜張橋の斜材
- 橋桁などのプレストレス導入などの軸力や張力管理用計器として広く使用されています

型式	GL-□NCA			
測定範囲	500kN	1.0MN	1.5MN	2.0MN
定格出力(RO)	0.9mV/V以上			
定格出力ひずみ	1800×10 ⁻⁶ st以上			
直線性	±1.0%RO以内			
ヒステリシス	±1.0%RO以内			
許容過負荷	150%			
許容温度範囲	-10~+80℃			
最大印加電圧	10V			
入・出力抵抗	350Ω±2%			
絶縁抵抗	DC25Vにて500MΩ以上			
許容耐水圧	0.2MPa			
質量	約3.5kg	約8.0kg	約12kg	約16kg
ケーブル	S4-5(0.5mm ² 4心、シングルシース)			
ケーブル標準長	3m			



- 寸法は、標準品のものです。ご仕様により特注サイズのものもお受けします。
- 追加支圧板は別途ご用意ください。



●各部寸法

型式	GL-500kNCA	GL-1.0MNCA	GL-1.5MNCA	GL-2.0MNCA
φA	60	90	110	120
φB	111	153	183	198
C	80	100	110	120