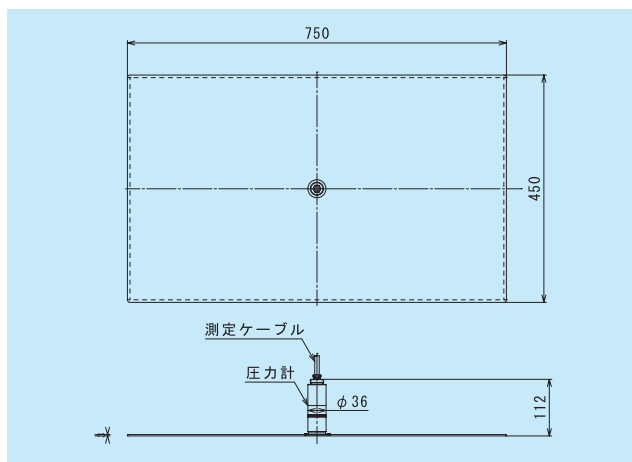
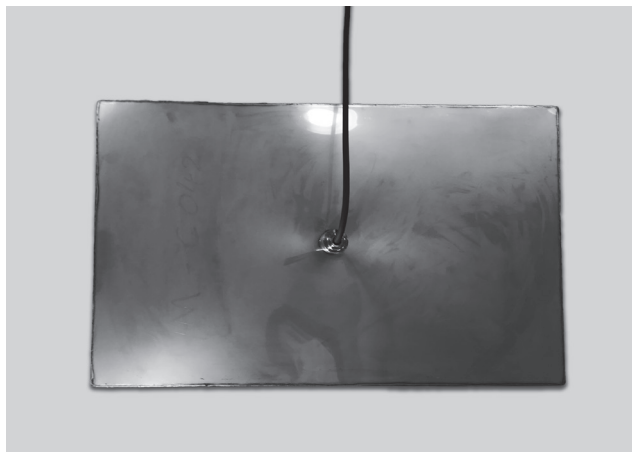


# トータルプレッシャーセル シールドセグメントの土圧測定

## GEP-1P-R2

型式の①、②については、表の下欄外を参照



大きな受圧面により、全土圧を平均的に測定できます。

- シールド工法のセグメント表面に合わせた曲率をつけて、土圧・裏込め圧等の測定
- フィルダムの堤体における土圧測定
- 盛土工事における敷網工法の土圧測定

型式	GEP-① P-R②
測定範囲 (①)	200、400、500、600、800kPa、1.0MPa
定格出力 (RO)	1.0mV/V以上
定格出力ひずみ	2000×10 <sup>-6</sup> st以上
直線性	±1.0%RO以内
ヒステリシス	±1.0%RO以内
許容過負荷	120%
許容温度範囲	0～+60℃
最大印加電圧	10V
入・出力抵抗	350Ω±2%
絶縁抵抗	DC25Vにて500MΩ以上
許容耐水圧	測定範囲の150%
寸法	750×490×H120mm (突起部含まず)
質量	約5.9kg
ケーブル	S4-5 (0.5mm <sup>2</sup> 4心、シングルシース)
ケーブル標準長	3m

■型式①内は、測定範囲を表わす200k、400k、500k、600k、800k、1.0Mを挿入します。

■型式の②内は、R加工寸法 (mm) を表わします。