

**土圧計
GE-□
仕様書**

**株式会社東横エルメス
東亞エルメス株式会社**

2009. 10. 23

1. 概要

本器は、土中または構造物との境界面の土圧(水圧を含んだ全土圧)を測定するものです。

2. 特長

目的に応じて計器厚みおよび測定ケーブルの取出し方向が選択出来ます。

3. 仕様

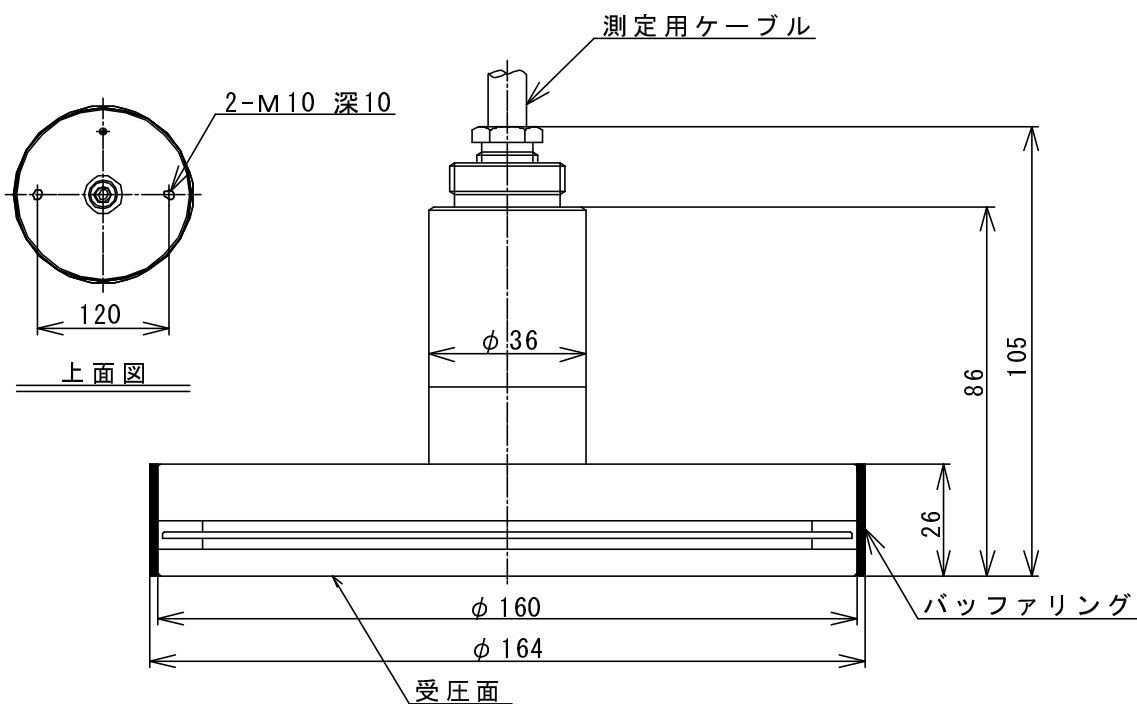
型式	GE-□PTB-B	GE-□PB	GE-□PB-B
ケーブルの出口	縦出し	横出し	
適用	土中土圧・境界土圧共用	土中土圧	境界土圧
測定範囲	200kPa、400kPa、600kPa、800kPa、1.0 MPa		
定格出力(RO)	0.9 mV/V以上		
定格出力ひずみ	1800×10^{-6} st以上		
直線性	±1.0 %RO以内		
ヒステリシス	±1.0 %RO以内		
許容過負荷	120 %		
許容温度範囲	-10~+80 °C		
許容耐水圧	120%		
最大印加電圧	10 V		
入・出力抵抗	350 Ω ±2%		
絶縁抵抗	DC25Vにて500M Ω 以上		
寸法	φ 164 × H105 × t26mm	φ 160 × t26mm	φ 164 × t29mm
質量	約4.1 kg	約3.5 kg	約4.0 kg
ケーブル	S4-5(0.5mm ² 4心、シングルシース)		
ケーブル標準長	1 m	3 m	

・型式の□内は、測定範囲の数値にkまたはMをつけてください。

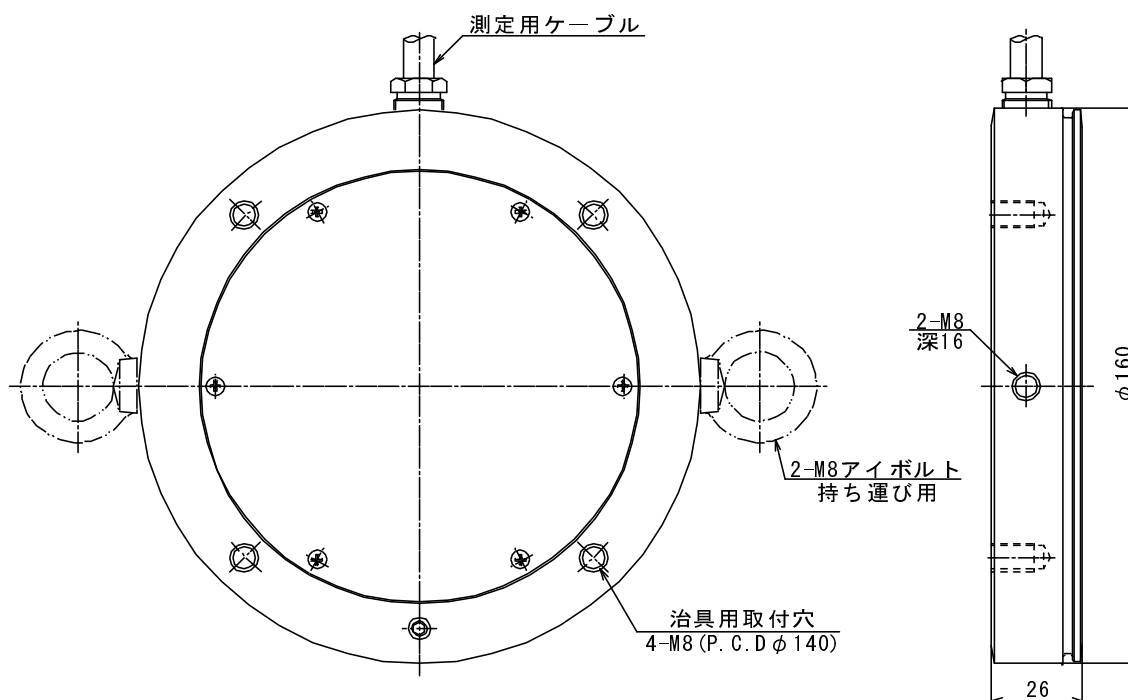
例えば200kPaの場合「200k」、1.0MPaの場合「1.0M」となります。

4. 外観図

GE-□PTB-B



GE-□PB



GE-□PB-B

