

分離式

盛り替え可能型

# ワイヤ式変位計SP

## PV-100-□SP

型式の□は測定点数(1~6)を挿入



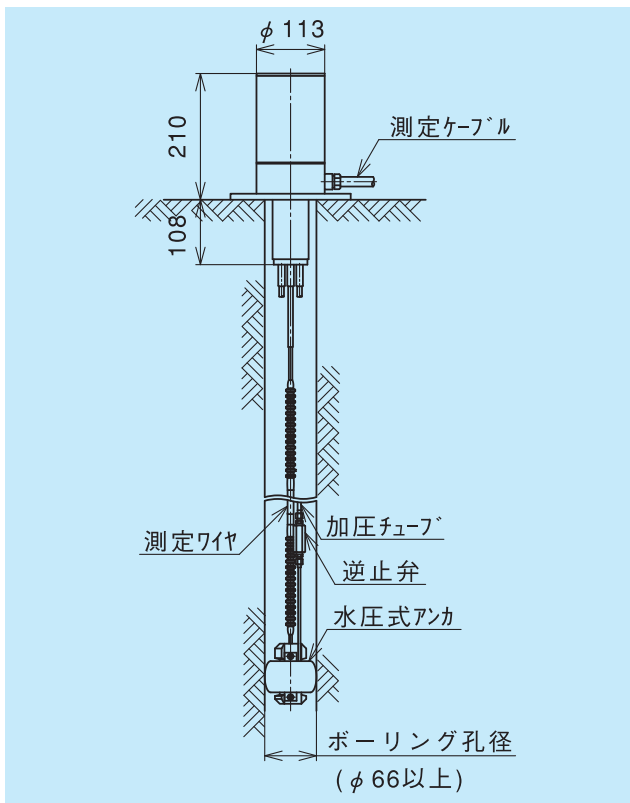
本器は、地表に設置する頭部・変換部と地中に埋設する測定ワイヤ・水圧式アンカとを分離することが出来る多点(多段)変位計です。

- ケーシング掘りの場合でも、測定ワイヤなどを建て込んだ後にケーシングパイプを抜いてから頭部・変換部を設置できます
- 測定終了後、頭部・変換部の回収が可能です
- 測定範囲を超える変位が生じても盛り替えが出来ます
- 初期設定位置の設定が個別に、任意に行なえます

### 【頭部・変換部】

型式	PV-100-□SP
測定範囲 ( )内は出荷時固定位置	±50mm (-30mm : +70mm)
測定点数(□)	1、2、3、4、5、6点
定格出力(RO)	±1.2mV/V以上
定格出力ひずみ	±2,400×10 <sup>-6</sup> st以上
直線性	±0.2%RO以内
ヒステリシス	±0.2%RO以内
許容過負荷	100%
許容温度範囲	-20~+60℃
許容耐水圧	0.8MPa
分解能	0.10%RO
最大印加電圧	10V
絶縁抵抗	DC25Vにて500MΩ以上
寸法(頭部/フランジ) (変換部)	φ113.5 / φ200×H200mm φ60×L110mm
質量	4.0kg
ケーブル	SESVC24-0.3 (0.3mm <sup>2</sup> 、24心)
ケーブル標準長	1.5m

- 極性は、+：変位増加(壁面が押し出してくる方向)を示します。
- 測定点数7~8点用もご要望により製作いたします。



### 【水圧式アンカ】

型式	WPA-66
アンカ開放力	最大5.0MPa
適用削孔径(※1)	φ66~86mm
寸法	φ60×L100mm
質量	約0.6kg
加圧チューブ	ナイロン製 内径φ3.48/外径φ4.76mm
適応点数(※2)	1~6点

- ※1 設置場所の地質によります。
- ※2 変換部より遠いものから、1番、2番、3番…と表します。

### 【測定ワイヤ】

型式	VW
ロッド	シリコンマンガン線 φ5mm
外側チューブ	硬質ポリエチレン製 内径φ6.5/外径φ9.5mm
質量	約0.25kg/m