

**マルチ変位計
PM-□G
取扱説明書**

**株式会社東横エルメス
東亜エルメス株式会社**

2009.11.16

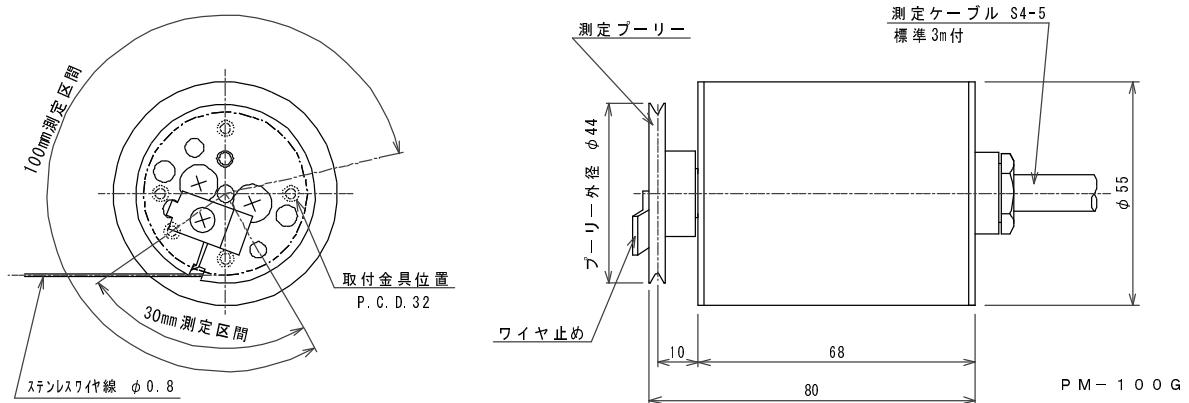
1. 仕様

型 式	PM-100G	PM-200G (特注品)
測定範囲 (mm)	100	200
定格出力 (R.O)	±1.0 mV/V 以上	
定格出力ひずみ	±2000 × 10 ⁻⁶ st	
直線性	±0.5 %R.O 以内	
ヒステリシス	±0.5 %R.O 以内	
許容過負荷	100 %RH 以下	
許容温度範囲	-10 ~ +60 °C	
許容耐水圧	0.5 MPa	
最大印可電圧	10 V	
入・出力抵抗	入力: 350 Ω 出力: 350 ~ 615 Ω	
絶縁抵抗	DC25V にて 500M Ω 以上	
寸法	φ55 × L80 mm (突起部除く)	φ84 × L80 mm (突起部除く)
質量	約 0.4 kg	約 0.44 kg
ケーブル	S4-5 (0.5mm ² 4 心)	
ケーブル標準長	3 m	

* 極性は、+ : ワイヤー巻き出し方向、- : ワイヤー巻き取り方向

2. 構造

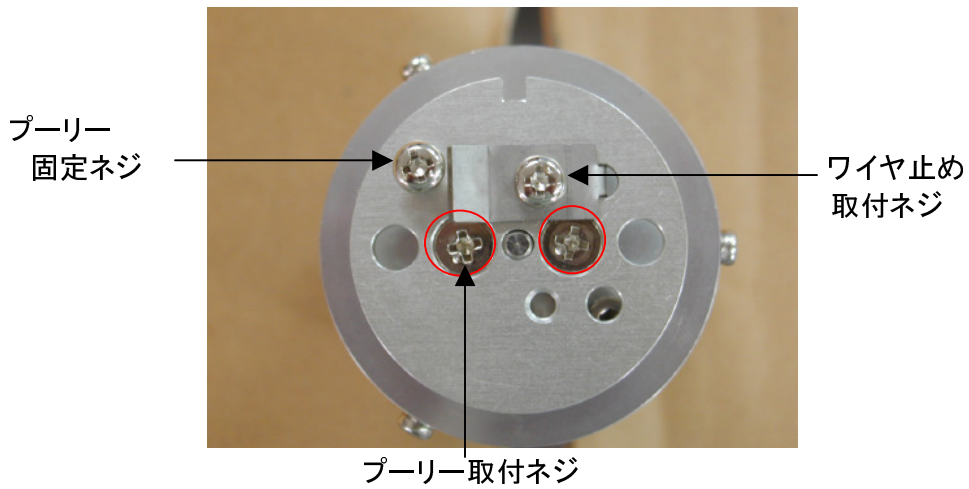
概略の構造を以下に示します。



3. 取付方法

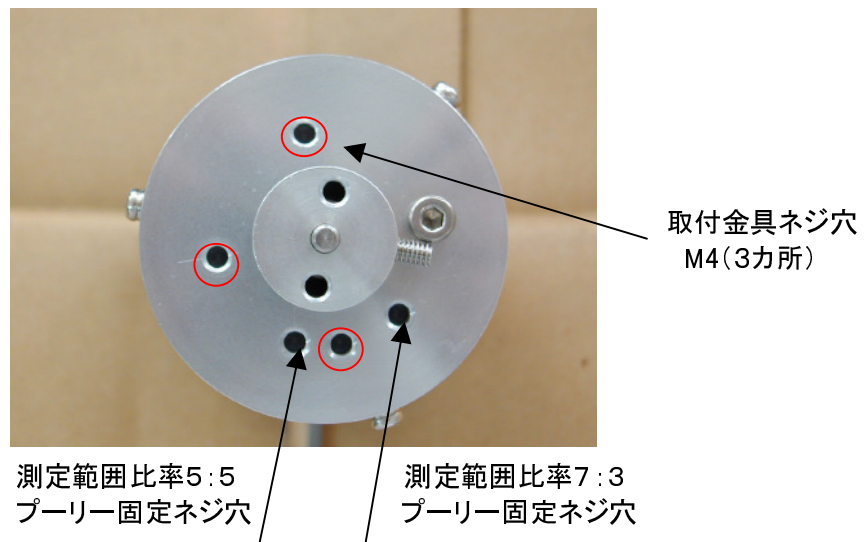
3.1 お客様で取付金具をご用意されときの取付方法。

- (1) プーリー固定ネジを外します。(写真—1)
- (2) ワイヤ止め取付ネジ、プーリー取付ネジを外します。(写真—1)

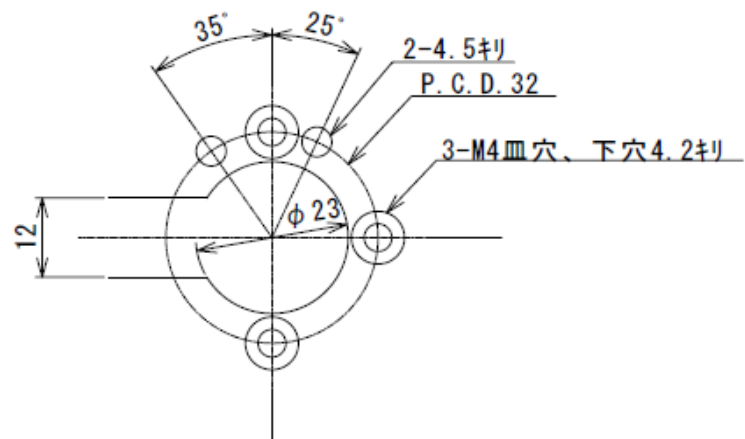


写真—1

- (3) 取付金具(図—1参照)側から、皿ネジ(M4)でマルチ変位計(写真—2の○)に固定して下さい。



写真—2



注) 取付金具の板厚は 2.5mm 以下にしてください。

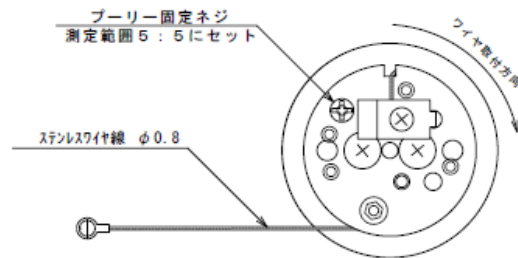
図-1 取付穴加工図

- (4) プーリー固定ネジでプーリーを固定し、ワイヤー止めを取付けて下さい。
 (プーリー固定ネジ穴は、2つありますので間違わないようにして下さい。
 測定範囲比率を検査成績表に記載してありますので、対応する穴で固定します。)

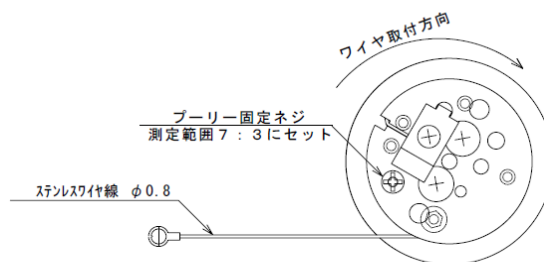
3.2 設置方法

- (1) 測定区間の一方にマルチ変位計を固定して下さい。
- (2) ステンレスワイヤー線が重ならないようにプーリーから見て右回りに取り付けて下さい。
(測定範囲比率によってプーリーの位置が変わるので図2を参考にステンレスワイヤー線を取り付けて下さい。)

注) ステンレスワイヤー線が重なると測定誤差になります。



測定範囲比率5 : 5の場合のワイヤー引き出し方向



測定範囲比率7 : 3の場合ワイヤー引き出し方向

図-2 (例)ワイヤ取付方向

- (3) ステンレスワイヤー線とインバー線を連結し、インバー線を測定区間の反対側に固定して下さい。
(温度変化の影響が無いときはインバー線でなくても構いません。)
- (4) プーリー固定ネジを外して下さい。

4. 測定方法

- (1) ケーブルの接続方法は、入力⊕が赤色、入力⊖が黒色、出力⊕が白色、出力⊖が緑色としておりますので、当社以外の指示計器を使用する場合は注意して下さい。
- (2) 測定時刻とその時の工事内容を正確に記録しておくことデータの検討に有効です。

5. 計算方法

(1) 計算式

変位量は次式で計算します。

$$\Delta L = (E - E_0) \times f$$

ΔL : 変位量 [mm]

E: 測定値 [$\times 10^{-6}$ st]

E_0 : 初期値 [$\times 10^{-6}$ st]

f: 校正係数 [mm/ $\times 10^{-6}$ st]

(2) 計算例

$$E : 800 \times 10^{-6}\text{st}$$

$$E_0 : 100 \times 10^{-6}\text{st}$$

$$f : 0.02\text{mm}/\times 10^{-6}\text{st}$$

$$N = (800 - 100) \times 0.02 = 14\text{mm}$$

したがって変位量は14mmとなります。

ご不明な点は弊社製造部までご連絡下さい。
TEL 046-233-7715 FAX 046-233-7878