

薄型センターホール型荷重計
GL-□NCB-□□
仕様書

株式会社東横エルメス
東亜エルメス株式会社

2010.01.19

1. 概要

本器はアースアンカー、PCアンカー、ロックアンカーなどの荷重測定に使用するための計器です。

2. 特長

薄型・軽量(当社比: 約1/2~1/3)で取扱いが容易です。

特殊な荷重伝達機構の採用により、偏心荷重・繰返し荷重によるばらつきを極めて小さくしました。

3. 仕様

型式	GL-□ NCB-□□
測定範囲(□)	300、500kN 1.0、1.5、2.0 MN
定格出力(R0)	0.9 mV/V以上
定格出力ひずみ	1800 × 10 ⁻⁶ st以上
直線性	±2.0 %R0以内
ヒステリシス	±0.5 %R0以内
許容過負荷	120%
許容温度範囲	-20~+80 °C
許容耐水圧	0.8 MPa
最大印加電圧	10 V
入・出力抵抗	350 Ω ±2%
絶縁抵抗	D C 25Vにて500M Ω 以上
質量	下表を参照
ケーブル	S4-5 (0.5mm ² 4心、シングルシース)
ケーブル標準長	3 m

※極性は、+出力ひずみ；圧縮です。

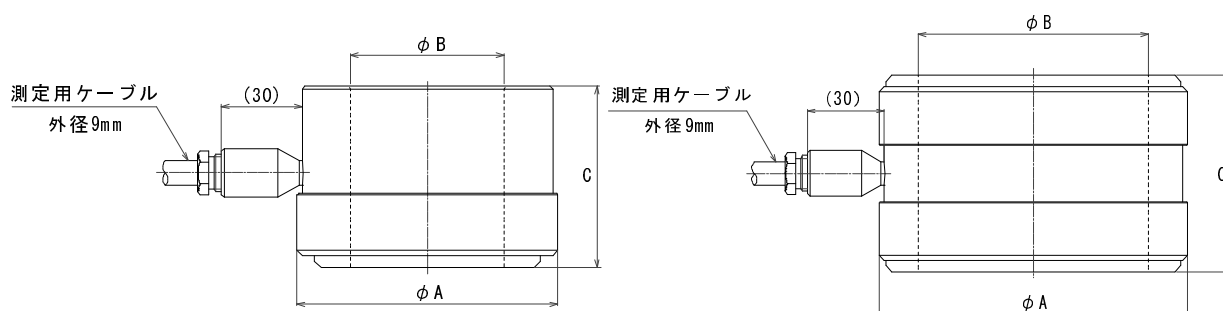
※型式の□は測定範囲(N)が、□はセンターホール径(mm)が、□はアンカーの種類を示す記号(SEEはS、VSLはV)が入ります。

※永久アンカーに装着する場合は「専用アタッチメント」が必要となりますので、その旨ご指示ください。

4. 外観図(代表製品)

SEEアンカー用

VSLアンカー用



・各部寸法

型式	GL-1.0MNCB-S	GL-1.0MNCB-V
アンカータイプ	SEE (F170UA)	VSL (E5-7)
φA	112	125
φB(□)	73	88
C	73	80
質量	約2.8kg	約3.2kg