

静電容量形
挿入式傾斜計
MC-300I[1]-RS[2]
取扱説明書

株式会社東横エルメス
東亜エルメス株式会社

1. 仕様

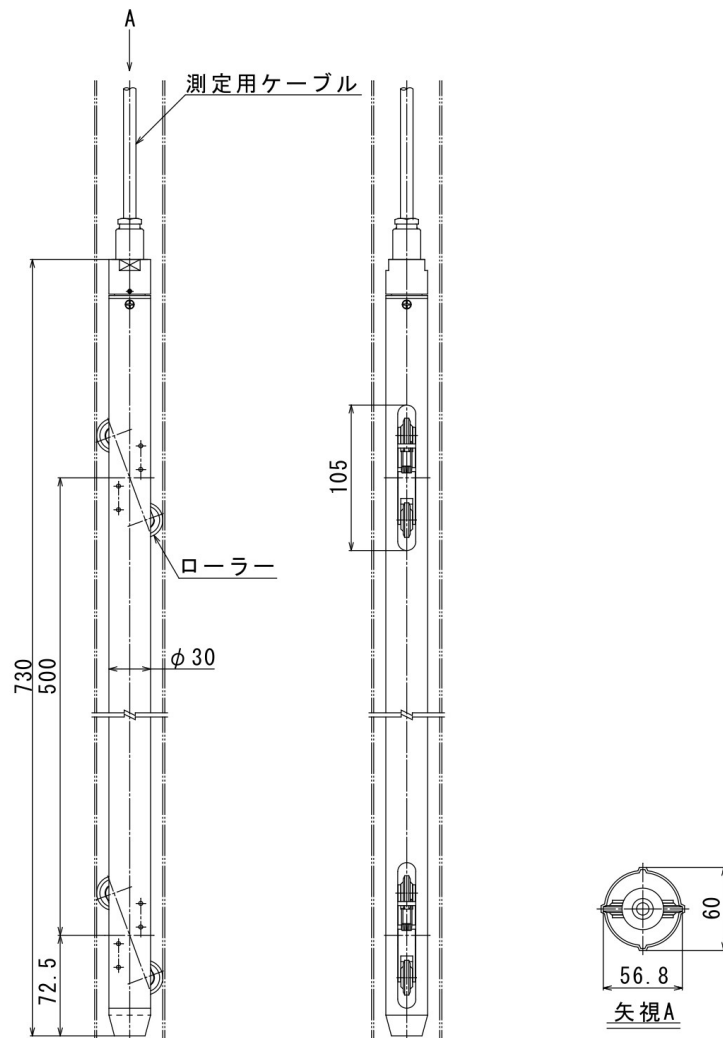
型式	MC-300I[1]-RS[2]-30	MC-300I[1]-RS[2]-50
測定範囲	±300 分 ($\pm 87.3 \times 10^{-3} \text{rad}$)	
定格出力(RO)	±300mV±15mV	
非直線性	±0.5 %RO 以内	
ヒステリシス	±0.5 %RO 以内	
許容過負荷	200%	
許容温度範囲	0~+40 °C	
定格使用電流	50 mA	
許容耐水圧	0.5 MPa	
寸法	φ30 × 740 mm	
質量	本体約 3.4 kg ケーブル 0.17kg/m	
ケーブル	メジャー入り架橋ポリエチレン絶縁ウレタンシースケーブル 0.5mm ² 4心 先端コネクタ付	
ケーブル標準長	35m	55 m

※型式末尾の[1]は2軸の場合「W」を記入します。

※型式末尾の[2]は適応パイプの寸法を示し、47、53、57、74(mm)のいずれかを記入して下さい。

2. 設置外略図

下図は、挿入式傾斜計が47mmの十字溝付きパイプに入った状態の概略です。



4. 取付方法

4.1 測定パイプの建込み

- (1) ボーリング削孔して設置する場合は、ケーシング掘りで行ってください。最深度の傾斜計位置より30cm以上の余掘りを行ってください。
- (2) 測定パイプは先端部から順次番号を付けて並べ、接続金具や固定用テープ等を用意しておきます。
- (3) 削孔した真上に三又等のやぐらを組み、上部に滑車を取付けてロープを通します。
- (4) 最下端の測定パイプに先端プラグを取付、ロープで吊り起してボーリング孔に導きます。
- (5) ロープに測定パイプの重量を掛け、ボーリング孔にゆっくりと入れます。
- (6) 測定パイプが作業しやすい位置まで入れたら、パイプレンチなどで測定パイプを保持し、ロープをほどきます。
- (7) 次段の測定パイプにロープを結び、下段のパイプ上に導きます。
- (8) 上下の測定パイプ端部を合わせ(隙間は、極力狭いこと)継手を用いて溶接を行います。継手溶接は、慎重に行い極力隙間を残さないよう十分な注意をして下さい。
- (9) ロープにて測定パイプを吊り上げ、パイプレンチを緩めゆっくりボーリング孔に下ろします。浮力で測定パイプが沈みにくい場合は、バランスするくらいまで清水を入れます。
- (10) (6)~(9)の作業を繰り返し、順次ボーリング孔に測定パイプを建込みます。所定の深度まで達したらロープで吊下げたまま、所定の測定方向に測定パイプの位置を合わせます。
- (11) ロープで測定パイプを吊下げたまま、測定パイプと孔壁のすき間に、砂と3~5mm大のバラスを交互に落とし込むか、指定された埋め戻し材を使用し、十分な埋め戻しを行って下さい。
- (12) 測定パイプ内洗浄のため、ホースをパイプ底部まで入れ清水を送り込んで下さい。水が透明になり細かい砂が殆ど上がらなくなるまで、洗浄を行って下さい。
- (13) 測定パイプ内壁の状態を確認するために、挿入式傾斜計を測定パイプ内へ静かに最深部まで下ろし、抵抗の大きい深度や、違和感のある深度を記録しておき、定期測定時には、測定深度を変更するなどの資料にします。傾斜計をむやみに速く上げ下げしないで下さい。

5. 挿入式傾斜計の測定方法

5.1 測定前の注意事項

※専用指示計は事前に専用充電器で充分充電して下さい。

※測定のため、事前に測定パイプに清水を満たした後の測定を推奨します。これは、データーの温度による影響をより少なくするためです。

- (1) 指示計(エルメータまたはエルコーダ)に挿入式傾斜計のケーブルを接続し、指示計電源を投入して作動確認を行って下さい。

5.2 測定方法

測定方法は、測定対象プラス側を測定した後、180度回転させマイナス側も測定します。

X プラス側測定

- (1) 測定パイプのXプラス側測定面と、挿入式傾斜計メインローラ側(測定基準面です)を合わせて静かに測定パイプ底部までおろします。温度になじませるため 10 分ほど放置して下さい。
- (2) 予め定められたピッチ(深度方向位置)で測定しながら引き上げます。
- (3) 以降、計器は、温度になじんでいますので、底部での放置は測定終了まで不要です。

X マイナス側測定

- (1) 一度引抜き、180度回転させ、測定パイプ底部までおろし、測定しながら引き上げます。

Y方向測定

- (1) 一度引抜き、測定パイプのYプラス側測定面と、挿入式傾斜計メインローラ側をあわせて測定します。X軸と同様にマイナス方向も測定します。

※測定器(エルメータまたはエルコーダ)で測定する場合、表示値はラジアンを示します。

5.3 測定後の注意事項

- (1) 挿入式傾斜計を垂直にした状態でクランパーを回転させてクランパーを固定の位置に戻しロックして下さい。
- (2) 測定器(エルメータまたはエルコーダ)を OFF の位置にして下さい。
- (3) 泥水で汚れた場合は、水洗いして布でふきとって下さい。

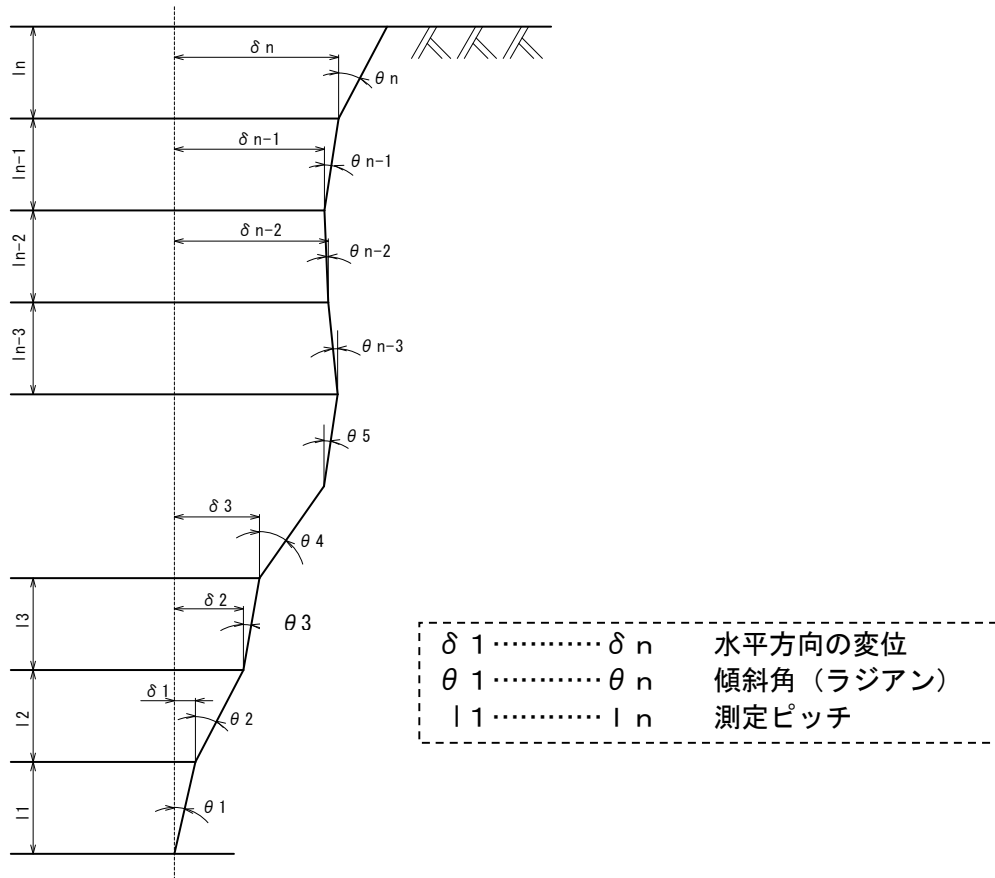
5.4 その他の注意事項

- (1) 強い衝撃は避けるようにして下さい。
- (2) ケーブル先端のコネクターに水が入らないようにキャップ等を使用して下さい。
- (3) 運搬時ならびに保管時はなるべく垂直に保って下さい。

6. 計算方法

$$\text{計算式} \quad \delta = \sum_{k=1}^i l_k \cdot \sin \theta_k$$

計算方法



条件 θ_k が十分小さいときは $\sin \theta_k$ (ラジアン) $= \theta_k$
 l_k が 1m ピッチのときは $l_1 = l_2 \dots \dots l_n = 100\text{cm}$
 δ を cm 単位で求めるには、

$$\text{計算式} \quad \delta = \sum_{k=1}^i l_k \cdot \sin \theta_k \quad \text{は、}$$

$$\delta = 100 \times \theta_k \sum_{k=1}^i \text{ となります。}$$

なお、弊社の測定器のエルコーダやエルメータでは、1mあたりのラジアン値がmm単位で測定されますので1mピッチで測定する場合は、測定器の値が、1mあたりの水平変位となります。

傾斜角(ラジアン表示)は計器誤差を少なくするために、正方向・反対方向を2度測定しその平均値を求めます。

$$\theta_k = \frac{\theta_k^{(正)} - \theta_k^{(反)}}{2}$$

ご不明な点は弊社製造部までご連絡下さい。
TEL 046-233-7715 FAX 046-233-7878

7. 計算用紙

下表は挿入式傾斜計の計算例です。エルメータまたはエルコーダで測定する場合、ラジアン($\times 10^{-3}$)rad 表示です。

深 さ (m)	測定値 ($\times 10^{-3}$ rad)		② $\frac{\text{正}-\text{反}}{2}$	③ 基準値 ($\times 10^{-3}$ rad)	④ ②-③	⑤ ④ \times 測定間隔 (mm)	⑥ 累積変位 (mm)
	正	反					
0							1.30
-1	1.2	-3.3	2.25	2.20	0.05	0.05	1.25
-2	1.7	-3.6	2.65	2.35	0.30	0.30	0.95
-3	1.4	-3.5	2.45	2.20	0.25	0.25	0.70
-4	1.7	-3.8	2.75	2.50	0.25	0.25	0.45
-5	2.3	-4.4	3.35	3.20	0.15	0.15	0.30
-6	-0.5	-1.1	0.30	0.20	0.10	0.10	0.20
-7	2.6	-4.6	3.60	3.40	0.20	0.20	0
-8	-0.6	-1.5	0.45	0.35	0.10	0.10	-0.10
-9	2.8	-5.0	3.90	3.85	0.05	0.05	-0.15
-10	-1.6	-0.5	-0.55	-0.35	-0.20	-0.20	0.05
-11	4.3	-6.4	5.35	5.30	0.05	0.05	0

【注】基準値の設定は、正・反の測定を行い、②の計算をした値を記入して下さい。