

**ボルト軸力計
GBI-□L-□
取扱説明書**

**株式会社東横エルメス
東亞エルメス株式会社**

2009.11.16

1. 仕様

型式	GBI-2L-2	GBI-3L-3	GBI-4L-4	GBI-5L-5	GBI-6L-6
ボルト長	2	3	4	5	6
測定点数	2	3	4	5	6
ロックボルトタイプ	IBOボルト				
公称直径	φ32 mm				
断面積	407 mm ²				
測定方法	350 Ω 4ゲージ式				
降伏点	200 kN 以上				
引張り強さ	300 kN 以上				
許容温度範囲	-10~+40 °C				
最大印加電圧	10 V				
入・出力抵抗	約 350 Ω +/-2%				
絶縁抵抗	DC25V にて 500M Ω 以上				
寸法	Φ32(フランジΦ42)×(ボルト長さ+53)mm (ワッシャ、ナットを除く)				
単位質量	3.5 kg/m				
ケーブル	0.5 m 24P 防水コネクタ付				
延長ケーブル	V30-3(0.3 mm ² 30心 ビニルシース) 24P 防水コネクタ付				

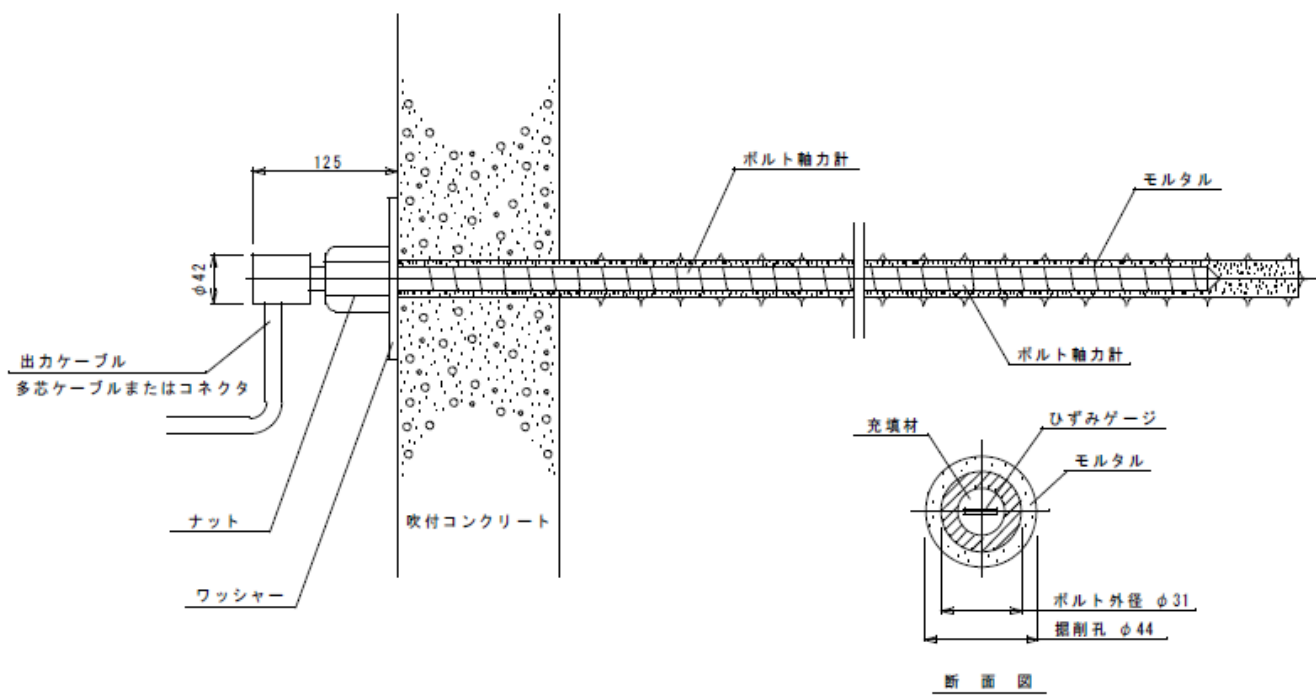
※ 極性は、+：引張、-：圧縮です。

※ 長さ4mを越す場合は、ボルト途中に継手が入ります。

※ 延長ケーブル長は打ち合わせによります。

2. 構造

ロックボルト軸力計の外観と設置状況および各部の名称を下図に示します。



3. 取付方法

3.1 準備

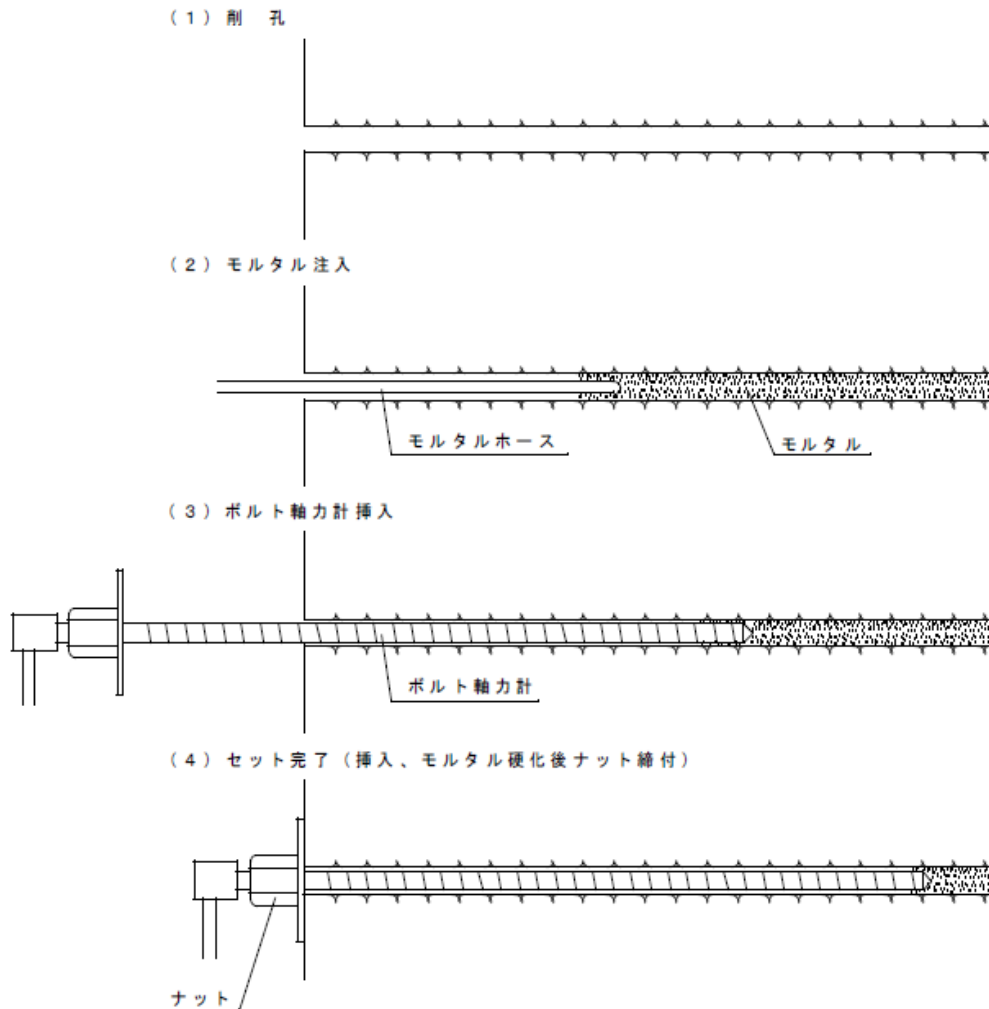
- (1) 削孔した孔に崩壊や閉塞のないことを確認して下さい。
- (2) モルタル注入機・モルタルなどのロックボルト設置用機材を用意して下さい。

3.2 注意事項

- (1) ボルト軸力計に貼ってあるひずみゲージやその配線材は、非常に繊細なものです。ボルト軸力計を曲げたり、衝撃を加えないようにご注意下さい。
- (2) 注入モルタルが全長にわたるように配慮して下さい。
- (3) 出力ケーブルは、発破や重機によって損傷を受けないよう注意して下さい。

3.3 取付

ボルト軸力計の取付手順を次図(1)~(4)に示します。



4. 測定方法

- (1) 本計器は、350Ω 4ゲージ式を測定できる測定器を使用して下さい。
- (2) ボルト軸力計を設置しモルタル硬化後、次の切羽が掘削される前に初期値の測定を行って下さい。
- (3) 所定の日時に測定した値を、計算用紙に記載します。また、測定時刻を正確に記載しておくとのデータ整理に役立ちます。

6. 計算方法

- (1) 出力換算表の見方

測定値から初期値を引いたひずみ量を出力換算表の中で、その値もしくは最も近い値をさがして下さい。

例えば、下図の換算表でひずみ量が441となった場合、軸力は31.5kNとなります。

kN	0	0.5	1.0	1.5	2.0	
0				▲		
10				↑		
20						
30	←			441		
40						
50						

- (2) 計 算

表計算等での処理の場合は、軸力ー出力ひずみ線図の近似曲線式をご利用下さい。

その他、ご不明な点がございましたら下記の問い合わせ先にご連絡下さい。

ご不明な点は弊社製造部までご連絡下さい。

TEL 046-233-7715 FAX 046-233-7878

または

東亜エルメス株式会社 製造部

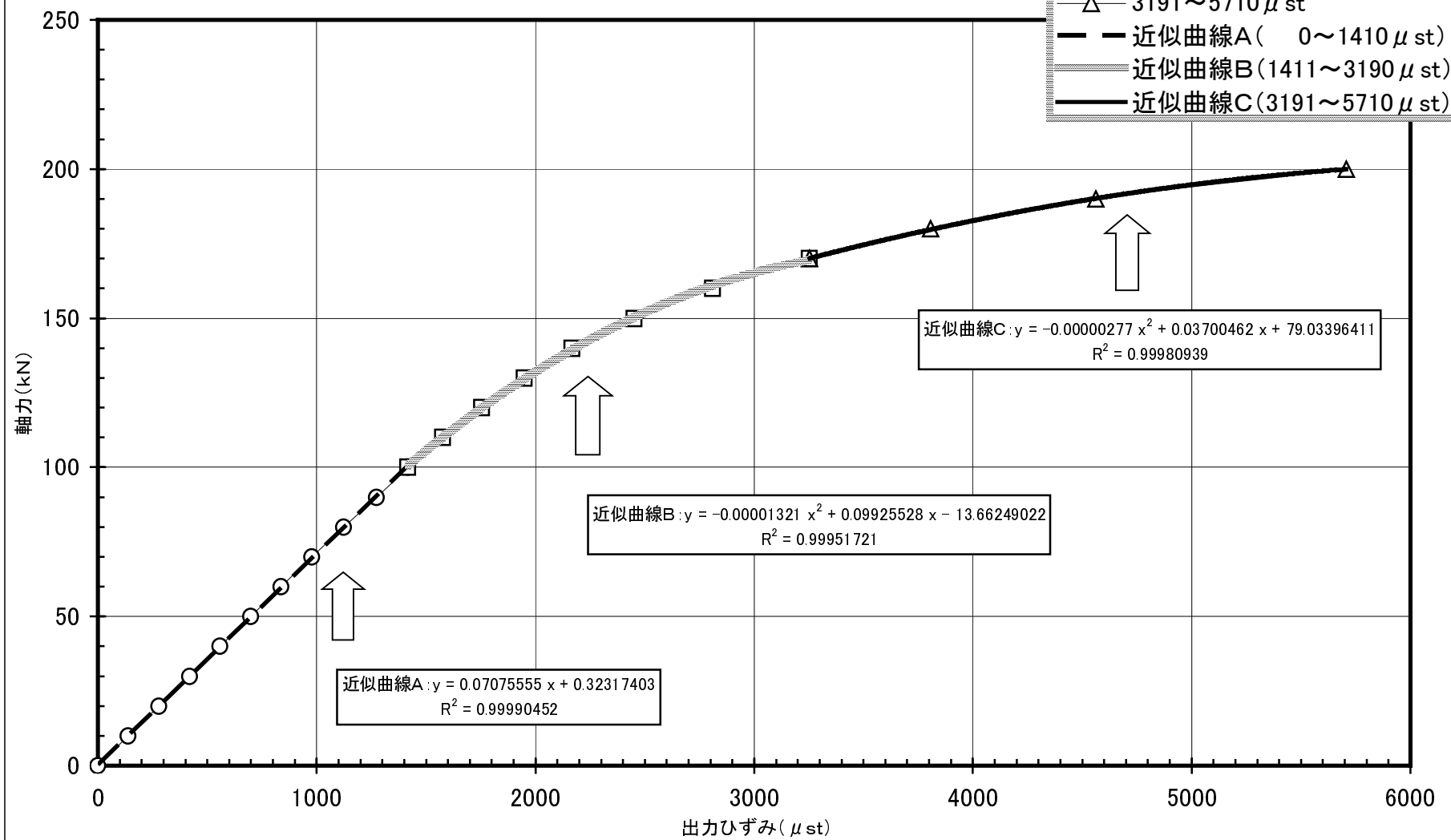
TEL 0994-48-2763 FAX 0994-48-2764

ロックボルト軸力計・出力換算表 (GBI)

k N	0.0	0.5	1.0	1.5	2.0	2.5	3.0	3.5	4.0	4.5	5.0	5.5	6.0	6.5	7.0	7.5	8.0	8.5	9.0	9.5	k N
0	0	2	10	17	24	31	38	45	52	59	66	73	80	87	94	101	108	116	123	130	0
10	137	144	151	158	165	172	179	186	193	200	207	214	222	229	236	243	250	257	264	271	10
20	278	285	292	299	306	313	320	328	335	342	349	356	363	370	377	384	391	398	405	412	20
30	419	426	434	441	448	455	462	469	476	483	490	497	504	511	518	525	532	540	547	554	30
40	561	568	575	582	589	596	603	610	617	624	631	638	646	653	660	667	674	681	688	695	40
50	702	709	716	723	730	737	744	752	759	766	773	780	787	794	801	808	815	822	829	836	50
60	843	850	858	865	872	879	886	893	900	907	914	921	928	935	942	949	956	964	971	978	60
70	985	992	999	1006	1013	1020	1027	1034	1041	1048	1055	1062	1070	1077	1084	1091	1098	1105	1112	1119	70
80	1126	1133	1140	1147	1154	1161	1168	1176	1183	1190	1197	1204	1211	1218	1225	1232	1239	1246	1253	1260	80
90	1267	1274	1282	1289	1296	1303	1310	1317	1324	1331	1338	1345	1352	1359	1366	1373	1380	1388	1395	1402	90
100	1409	1418	1426	1434	1442	1450	1458	1467	1475	1483	1492	1500	1508	1517	1525	1534	1542	1551	1560	1568	100
110	1577	1586	1594	1603	1612	1621	1630	1638	1647	1656	1665	1674	1684	1693	1702	1711	1720	1730	1739	1749	110
120	1758	1767	1777	1787	1796	1806	1816	1825	1835	1845	1855	1865	1875	1885	1895	1905	1916	1926	1936	1947	120
130	1957	1968	1978	1989	2000	2011	2022	2032	2043	2055	2066	2077	2088	2100	2111	2123	2134	2146	2158	2170	130
140	2182	2194	2206	2218	2230	2243	2255	2268	2281	2294	2307	2320	2333	2346	2360	2373	2387	2401	2415	2429	140
150	2444	2458	2473	2488	2503	2518	2533	2549	2565	2580	2597	2613	2630	2647	2664	2681	2699	2717	2735	2754	150
160	2773	2793	2813	2833	2853	2875	2896	2919	2942	2965	2989	3014	3040	3067	3095	3125	3155	3188	3196	3222	160
170	3248	3274	3301	3328	3355	3382	3409	3437	3465	3493	3522	3550	3579	3609	3638	3668	3698	3729	3759	3790	170
180	3822	3854	3886	3918	3951	3984	4018	4052	4087	4122	4157	4193	4230	4267	4305	4343	4382	4422	4462	4503	180
190	4545	4588	4631	4676	4721	4768	4816	4865	4915	4967	5021	5076	5134	5193	5255	5320	5388	5460	5536	5618	190
200	5707	-	-	-	-	-	-	-	-	-	-	-	-	-	-	-	-	-	-	-	200

ロックボルト軸力計 (GBI)
軸力-出力ひずみ線図

- 0 ~ 1410 μ st
- 1411 ~ 3190 μ st
- △ 3191 ~ 5710 μ st
- 近似曲線A (0 ~ 1410 μ st)
- 近似曲線B (1411 ~ 3190 μ st)
- 近似曲線C (3191 ~ 5710 μ st)



設置時の注意

※フランジとナットの間を10mm～20mmあけて設置して下さい！

