

**傾斜計  
DC-□  
仕様書**

**株式会社東横エルメス  
東亞エルメス株式会社**

200.10.23

## 1. 概要

構造物の変状計測や傾斜地等の地すべり計測におもに使用します。また、専用取付金具により床面、壁面に簡単に取り付けが出来ます。

## 2. 特長

変換器に差動トランスを使用しているため絶縁劣化に強い。

傾斜角度のラインナップが豊富です。

測定範囲が±15分または±30分の計器があり微小角を高精度に計測することができます。

## 3. 仕様

型式	D C-□ (□内は、測定範囲の数字を表します)				
	±15 分	±30 分	±60 分	±120 分	±300 分
測定範囲	±15 分	±30 分	±60 分	±120 分	±300 分
定格出力 (R0)	±100 mV				
直線性	±1.0 %R0以内				
ヒステリシス	±1.0 %R0以内				
許容過負荷	120%				
許容温度範囲	-10~+40 °C				
許容耐水圧	0.5 MPa				
定格使用電流	50 mA				
絶縁抵抗	D C 25Vにて500MΩ以上				
寸法	φ48×H205 mm				
質量	約1.8 kg				
ケーブル	S4-5 (0.5mm <sup>2</sup> 4心、シングルシース)				
ケーブル標準長	1 m				

・取付金具は用途に応じてつぎの型式にてご注文ください。

床面単軸用：CF-1F、床面2軸用：CF-2F

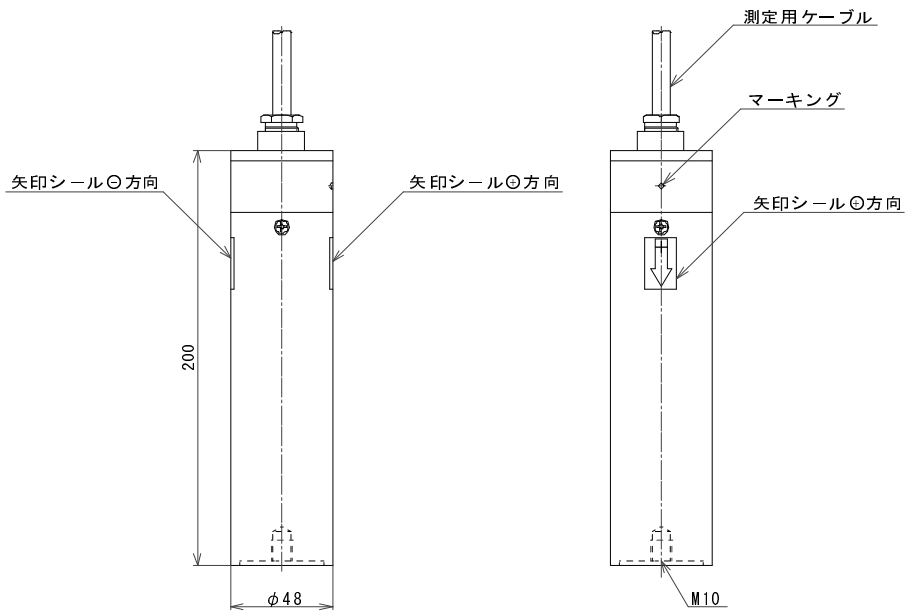
壁面単軸用：CF-1W、壁面2軸用：CF-2W

傾斜壁単軸用：CF-1I、傾斜壁2軸用：CF-2I (特注品)

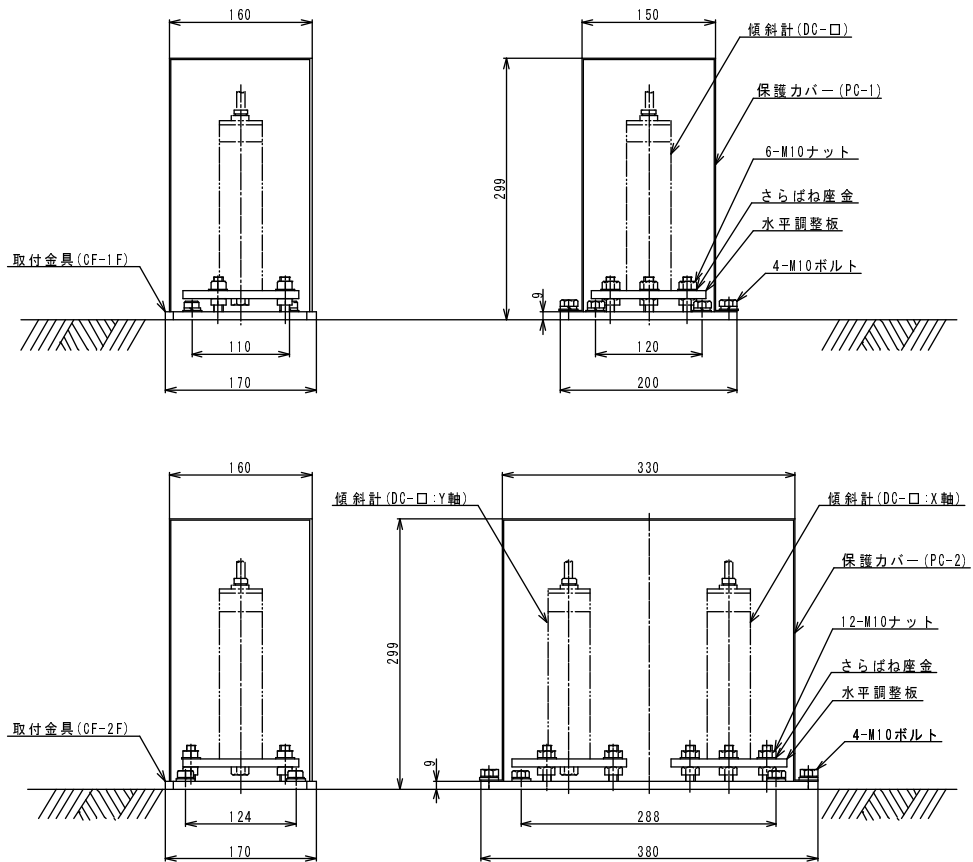
・保護カバー

単軸用：PC-1、2軸用：PC-2

## 4. 外観図



### ・床面設置例



・壁面設置例

