

埋設型傾斜計(φ48)

山留壁の変形
土中の側方変位測定

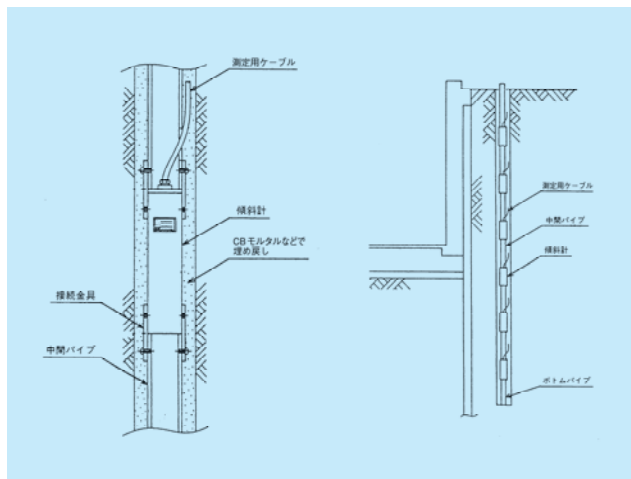
DC-□B

型式の□は測定範囲(120または300)(分)を挿入



開削工法における山留め壁の変形、地すべりに伴う地中水平変位、または盛土による地盤の側方流動などを自動計測するために、ボーリング孔やガイド管内に多段連結して埋設します。小型・軽量そして長期耐久性を重視した傾斜計です。

型式	DC-□B
測定範囲	±120分/±300分
定格出力(RO)	±100mV
直線性	±1.0%RO以内
ヒステリシス	±1.0%RO以内
許容過負荷	120%
許容温度範囲	-10~+40℃
許容耐水圧	0.8MPa
定格使用電流	50mA
絶縁抵抗	DC25Vにて500MΩ以上
寸法(本体)	φ48×H200mm
質量(本体)	約1.8kg
ケーブル	S4-5 (0.5mm ² 4心、シングルシース)
ケーブル標準長	1m



■推奨削孔径

φ100mm	~10台まで設置可
φ150mm	~20台まで設置可

【オプション】

接続金具 (計器1台に 2個必要)	型式	CF-40	CF-40M
	材質	鋼製	鋼製亜鉛メッキ
	寸法	φ57	
	質量	約0.8kg/個	
中間パイプ	型式	MP-40-2000	
	材質	VP管	
	寸法	φ48×L1800(ピッチ2m)mm	
	質量	1.4	
ソケット	型式	MJ-40	MJ-40M
	材質	鋼製	鋼製亜鉛メッキ
	寸法	φ57	
	質量	約0.8kg	
ボトムパイプ	型式	MB-40-□(注)	
	材質	VP管	
	寸法	φ48×設置長さ-200mm	
	単位質量	約0.8kg/m	

注) □は、設置長さの数字を表わします。