

# 挿入式傾斜計

山留壁の変形  
土中の側方変位測定

## DC-300I - □

型式の□はケーブル長を示す30または50を挿入



埋設型傾斜計と使用目的は同じですが、ボーリング孔や山留め壁に埋設したガイド管(角パイプ)の中に挿入し、スライドさせながら一定間隔で傾斜角を測定することにより、地中の水平変位や山留め壁の変形を求めるものです。測定したデータは、メモリー付き指示計「エルコーダ」に収録し、パソコンに接続し簡単にデータ整理ができます。

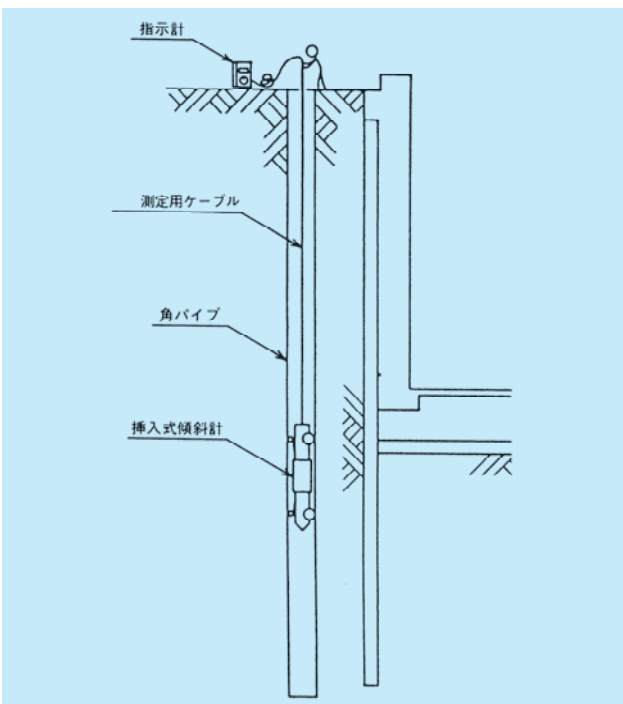


### 【傾斜計本体】

型式	DC-300I-30	DC-300I-50
測定範囲	±300分 (±87.3×10 <sup>-3</sup> rad)	
定格出力(RO)	±87.3mV	
直線性	±0.7%RO以内	
ヒステリシス	±0.7%RO以内	
許容過負荷	120%	
許容温度範囲	0~+40°C	
許容耐水圧	0.5MPa	
定格使用電流	50mA	
絶縁抵抗	DC25Vにて500MΩ以上	
寸法	50×50×L670mm	
質量	本体約6kg、ケーブル0.17kg/m	
ケーブル	メジャー入補強ケーブル、0.5mm <sup>2</sup> 4心、先端コネクタ付	
ケーブル長	35m	55m

■測定パイプは、ステンレス製と鋼製とあります。現場の条件に応じて選定してください。

	型式	寸法	専用ソケット
ステンレス製	MP-75SS	75×75×2mm、5m	MJ-75SS
鋼製	MP-75S	75×75×2.3mm、6m	MJ-75S



### 【エルコーダ】

型式	ERC-6
適合検出器	直流式差動トランス形
測定範囲	±1999.9mV (液晶表示)
分解能	0.1mV
測定誤差	0.03%
検出器用供給電源	50.00mA±0.4% (定電流)
消費電流	作動時125mA
連続使用時間	6.0時間
許容使用条件	0~+40°C、80%RH以下
電源	アルカリマンガン電池単3型10本
コンピュータとの通信	RS232C
データメモリー容量	最大3000
寸法 (本体)	W200×H95×D210mm
質量 (本体)	約3kg

■オプション ニッケル・水素単3型蓄電池専用充電器があります。