



ケーソン工法、設置が容易な薄型周面摩擦計

山岳トンネル / 地下構造	シールトトンネル	地盤 / 山留め	基礎 / ケーソン
近接施工	斜面防災	コンクリート構造	ダム・メンテナンス
鉄道関連	道路関連	橋梁関連	エネルギー関連

概要

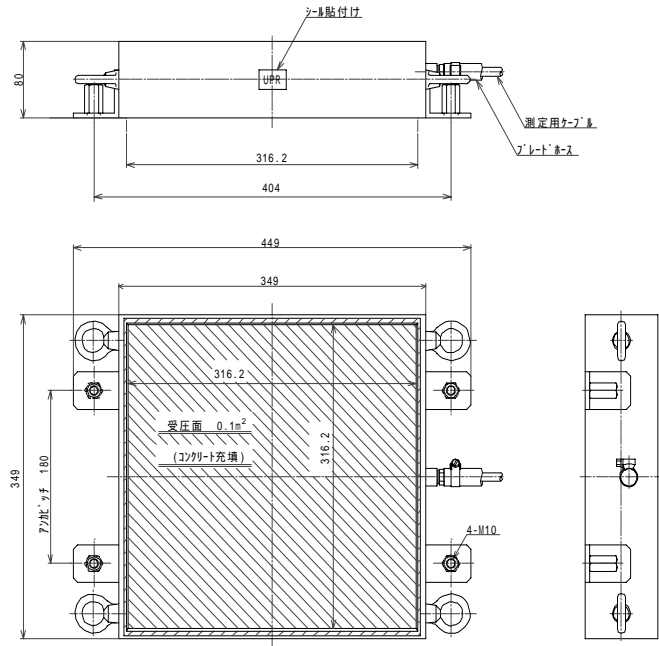
ケーソン工法において、躯体と地盤の摩擦力は、刃口反力・躯体の姿勢などと密接な関係があり沈設管理の上で重要なパラメーターです。当器は従来品より20mm(100mmから80mmに)薄くして、設置時鉄筋を切断することなく容易に設置ができるようにしたものです。

特徴

円形ケーソンの場合、受圧面曲率をケーソンの曲率に合わせた製作が可能です。

従来より軽くなった分、設置が容易です。

計器概略図



仕様

測定範囲	± 100, ± 200kN
定格出力	± 0.9mV/V以上
定格出力ひずみ	± 1800 × 10 ⁻⁶ st以上
直線性	± 1.0%RO以内
ヒステリシス	± 1.0%RO以内
許容過負荷	120%
許容温度範囲	-10 ~ 80
入出力抵抗	350 ± 2%
絶縁抵抗	DC25Vにて500M 以上
受圧面外寸	349 × 349 × H80mm
質量	約36kg
ケーブル	S4-5(0.5mm ² × 4心、シングルシース)
ケーブル標準長	2m

設置状況



お問い合わせ



東横エルメス 製造部

TEL (046)233-7715(代)

峯尾、小林