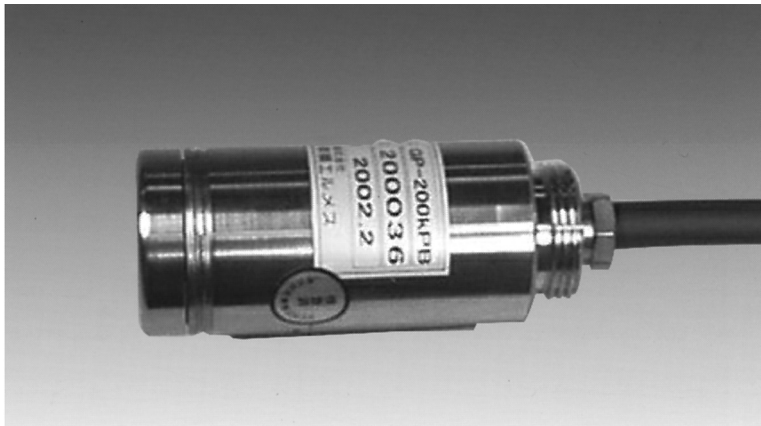


間隙水圧計 (圧力計)

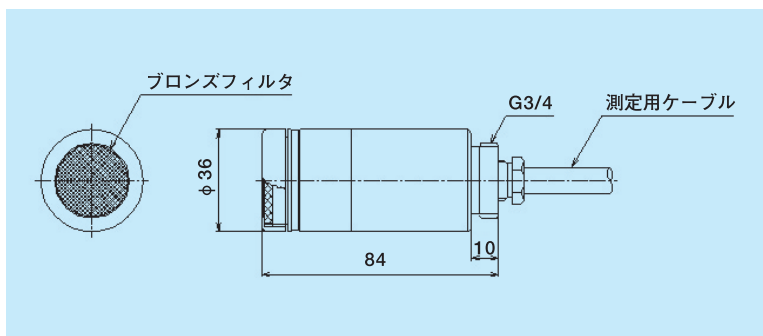
土中の間隙水圧測定

GP-□PT-B

型式の□内は、測定範囲の数値にkまたはMをつける。例えば200kPaの場合「200k」、1.0MPaの場合「1.0M」となります。



埋立地盤の改良効果、盛土・地すべり地の動態観測の重要な計測項目として、欠かすことのできない間隙水圧あるいは過剰間隙水圧測定に用います。また山留め壁の安全性確認を目的として有効土圧を算定する上で必要な、間隙水圧を測定するときに用います。



型式	GP-□PT-B (□は測定範囲を示す)		
測定範囲	100kPa	200kPa	400、500、600、800kPa、1.0MPa
定格出力 (RO)	0.9mV/V以上	1.0mV/V以上	
定格出力ひずみ	1800×10^{-6} st	2000×10^{-6} st	
直線性	±1.0	±0.7	±0.5% RO以内
ヒステリシス	±1.0	±0.7	±0.5% RO以内
許容過負荷	150%		
許容温度範囲	0～+60℃		
最大印加電圧	10V		
入・出力抵抗	350Ω ±2%		
絶縁抵抗	DC25Vにて500MΩ以上		
許容耐水圧	許容範囲の150%		
寸法	φ36×L84mm		
質量	約0.5kg		
ケーブル	S4-5 (0.5mm ² 4心、シングルシース)		
ケーブル標準長	1m		

■標準品は公称濾過精度10μmブロンズフィルター付き。