

**水位計
GW - A
取扱説明書**

**株式会社東横エルメス
東亞エルメス株式会社**

2011.04.26

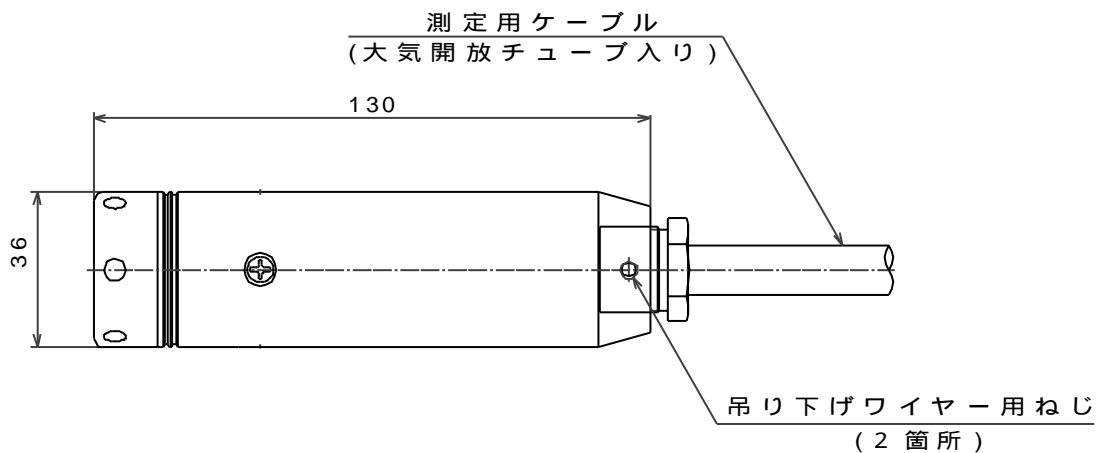
1. 仕様

型式	GW-10A	GW-20A
測定範囲	10m	20m
定格出力(RO)	0.9 mV/V 以上	
定格出力ひずみ	1800 × 10 ⁻⁶ st 以上	
直線性	± 1.0	
ヒステリシス	± 1.0	
許容過負荷	120%	
許容温度範囲	0 ~ +40	
許容耐水圧	0.12Mpa	0.24Mpa
最大印加電圧	10 V	
入・出力抵抗	350 ±2%	
絶縁抵抗	DC 25V にて 500M 以上	
寸法	36 × L130 mm	
質量	約 0.8 kg	
ケーブル	S4-5(0.5mm ² 4 心、大気開放チューブ入り)	
ケーブル標準長	15m	25m

- ・ 極性は、+ :加圧です。

2. 構造

概略の構造と各部の名称を下図に示します。



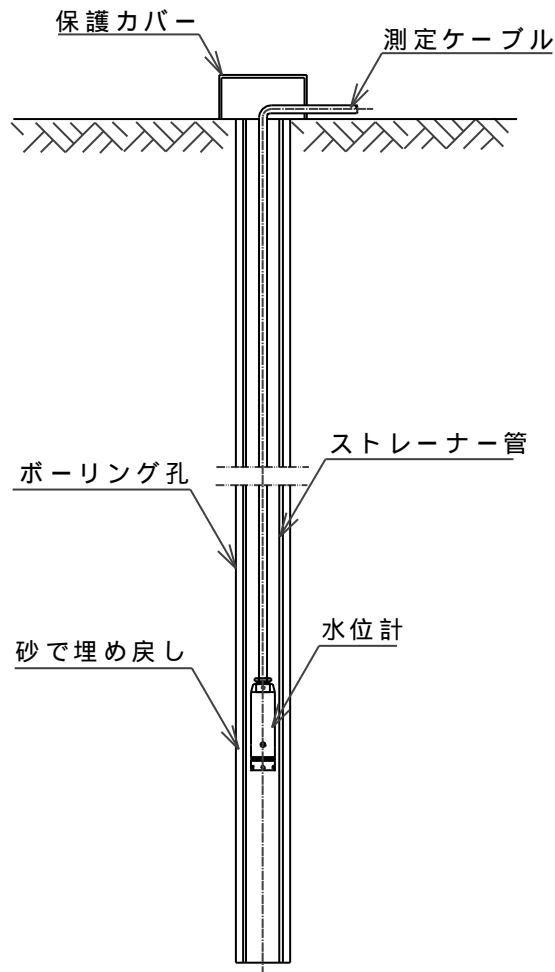
3. 取付方法

3.1 取付前の注意事項

- (1) 検査成績表と製品番号を照合して下さい。
- (2) 指示計器などで作動の確認をして下さい。
- (3) ケーブル接続を行う場合は、事前に出力値と絶縁抵抗値の測定を行って下さい。

3.2 取付例(ボーリング孔内)

- (1) ボーリング孔内にストレーナー管(塩ビ管:VP-40 以上)等を入れます。
- (2) 計器(水位計)をゆっくりと定位置まで降ろします。
- (3) 雨水が上部から直接ストレーナー管に入らないよう防護します。



4. 測定方法

- (1) ケーブルの接続方法は、入力⊕が赤色、入力⊖が黒色、出力⊕が白色、出力⊖が緑色としていますので、当社以外の指示計器を使用する場合はご注意下さい。
- (2) 測定時刻とその時の工事内容を正確に記録しておくことでデータの検討に有効です。

ご注意: 当社指示計を使用した場合、加圧で出力値はプラスを示します。

5. 計算方法

(1) 計算式

$$W = (M - I) \times f$$

W:水位 (m)

M:挿入後の値 ($\times 10^{-6}$ st)

I: 無負荷時の値 ($\times 10^{-6}$ st)

f:校正係数 (m / $\times 10^{-6}$ st)

(2) 計算例

M:1250 $\times 10^{-6}$ st

I :50 $\times 10^{-6}$ st

f :0.005m / $\times 10^{-6}$ st

$$P = (1250 - 50) \times 0.005 = 6$$

したがって、水位は 6mとなります。

ご不明な点は弊社製造部までご連絡下さい。

TEL 046 - 233 - 7715 FAX 046 - 233 - 7878