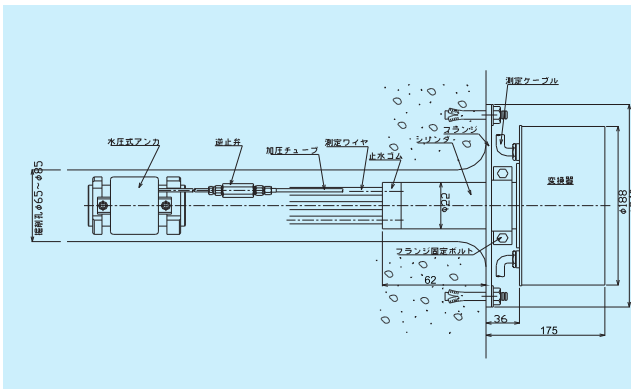
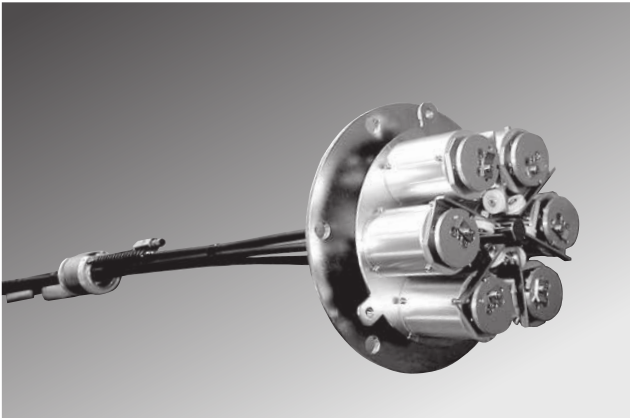
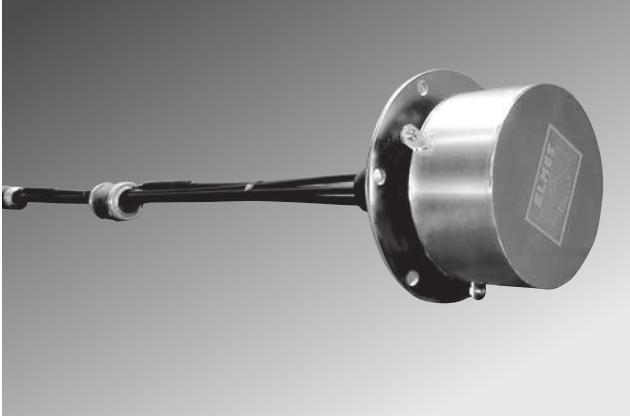


多点変位計 PM-100G-□

地中多段変位／層別沈下測定

型式の□は測定点数の数字を挿入



【水圧式アンカ】

型式	WPA-66
アンカ開放力	最大5.0MPa
適用削孔径(※1)	φ66～86mm
寸法	φ60×L100mm
質量	約0.6kg
加圧チューブ	ナイロン製 内径φ3.48/外径φ4.76mm
適応点数(※2)	1～6点

■※1 設置場所の地質によります。

■※2 変換部より遠いものから、1番、2番、3番…と表します。

- ケーシング対応
- センサー部の摺動抵抗が小さいので、検出の動きがスムーズ
- 定張力緊張装置オプション

概要

- ・地下発電所などの地下大空洞やダム・道路建設に伴う大規模斜面などの多段式岩盤変位測定に使用します。
- ・変位を電気信号に変換する変換部とボーリング孔内に多段的に固定するアンカー部およびアンカー部の変位を変換部に伝達するワイヤー部から構成されます。
- ・φ66mmのボーリング孔に6点のアンカーを設置できます。
- ・変換部はケーシング掘りに対応可能な脱着型となっています。

型式	PM-100G-□
測定範囲 (出荷時固定)	±50mm (-30mm) (+70mm)
測定点数□	1～6
定格出力(RO)	±1.0mV/V以上
定格出力ひずみ	±2,000×10 ⁻⁶ st以上
直線性	±0.5% R.O以内
ヒステリシス	±0.5% R.O以内
許容過負荷	100%以下
許容温度範囲	-10～+60℃
許容耐水圧	0.5MPa
最大印加電圧	10V
入・出力抵抗	入力 350Ω、出力 350～615Ω
絶縁抵抗	DC25Vにて500MΩ以上
寸法	頭部/フランジ φ188/φ240×125mm 変換部 φ55×84mm
質量	約4kg+測点×0.4kg
測定用ケーブル	S4-5(0.5mm ² 4心、シングルシース) 1測点につき1本
ケーブル標準長	各3m

■極性は、+：変位増加(壁面が押し出してくる方向)を示します

【測定ワイヤ】

型式	VW
ロッド	シリコンマンガン線 φ5mm
外側チューブ	硬質ポリエチレン製 内径φ6.5/外径φ9.5mm
質量	約0.25kg/m