

# マルチ変位計

多目的変位測定

# PM-100G-□, PM-100GB-□

(GB:高緊張力型)

□は、1か2です。(測定範囲:100/200) プーリーで対応

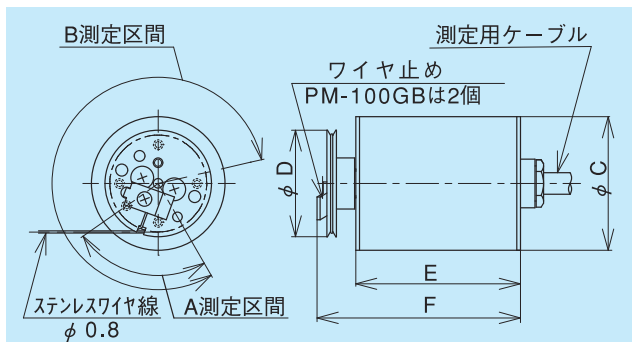


変換器(写真)と固定点間をステンレスワイヤーで結び、2点間の変位を測定するもので、小型、軽量で防水構造です。ご指定によりインバーワイヤーの使用も可能です。

適用例) 地滑り計、岩盤変位計、内空変位計

## 【仕様】

型式	PM-□G	PM-□GB
測定範囲 (出荷時固定)	±50mm (-30mm:+70mm)	±100mm (-60mm:+140mm)
測定点数(□)	1~8	1~6
定格出力(RO)	±1.0mV/V以上	
定格出力ひずみ	±2000×10 <sup>-6</sup> st	
非直線性	±0.5%R.O以内	±0.7%R.O以内
ヒステリシス	±0.5%R.O以内	±0.7%R.O以内
センサー部張力	約1.0kgf	約5.0kgf
許容負荷	100%以下	
許容温度範囲	-10~+60℃	
最大印加電圧	10V	
入・出力抵抗	入力 350Ω、出力 350~615Ω	
絶縁抵抗	DC25Vにて500MΩ以上	
許容耐水圧	0.5MPa	
寸法(変換部)	φ55×84mm	φ63×114mm
質量	約0.4kg	約0.44kg
測定用ケーブル	S4-5 (0.5mm <sup>2</sup> 4心、シングルシース)	
ケーブル標準長	各3m	



型式	A	B	C	D	E	F
PM-100G	30mm	100mm	φ55	φ44	68	84
PM-200G	60mm	200mm		φ88		
PM-100GB	30mm	100mm	φ63	φ44	98	114

■極性は+：変位増加(変換部と水圧式アンカの距離が広がる方向を示します)

- 杭、金具等を設置した後、インバー線を張りおもりを下げます。
  - ワイヤ連結金具を使用し、変位計のワイヤ線をインバー線に固定します。
  - 変位計のプーリー固定ネジを取り外せば測定可能になります。
- (注)・プーリー固定ネジは±50mmまたは7.3(伸70mm、縮30mm)の測定間隔に固定してあります。
- ・おもりが下がる(杭間隔が縮まる)と出力は+になります。
  - ・おもりは2.8kgですが変位計の張力が1.0kgありますので実質1.8kgの重さになります。

