

**マルチ変位計  
PM-□G  
仕様書**

**株式会社東横エルメス  
東亞エルメス株式会社**

2011.08.05

## 1. 概要

本器は、小型、軽量で防水構造の変位計です。

## 2. 特長

測定目的に応じた金具を用いることにより、地すべり計測、岩盤変位計測、内空変位計測など広範囲の計測が可能です

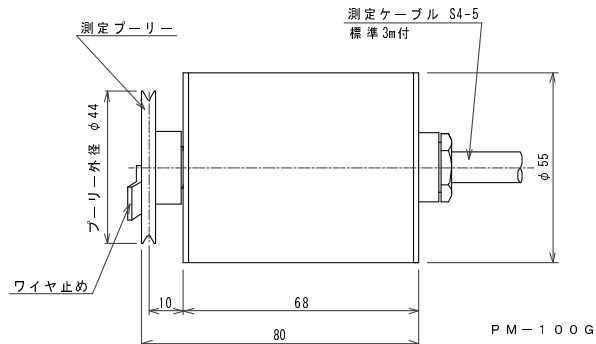
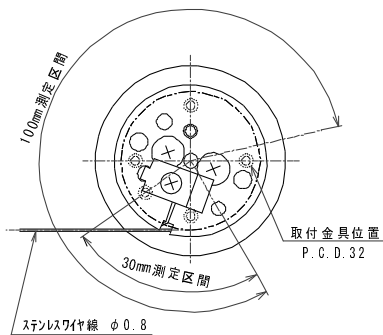
## 3. 仕様

型式	PM-100G	PM-200G(特注品)
測定範囲	100 mm	200 mm
定格出力(RO)	±1.0 mV/V以上	
定格出力ひずみ	±2000 × 10 <sup>-6</sup> st以上	
直線性	±0.5 %RO以内	
ヒステリシス	±0.5 %RO以内	
許容過負荷	100%以下	
許容温度範囲	-10 ~ +60 °C	
許容耐水圧	0.5 MPa	
最大印加電圧	10 V	
入・出力抵抗	入力:350 Ω 出力:350~615 Ω	
絶縁抵抗	DC25Vにて500M Ω 以上	
寸法	Φ55 × L80mm(突起部除く)	Φ84 × 80(突起部除く)
質量	約0.4kg	約0.44kg
ケーブル	S4-5(0.5mm <sup>2</sup> 4心、シングルシース)	
ケーブル標準長	3 m	

※ 極性は、+ :ワイヤ巻出し方向、- :ワイヤ巻き取り方向

## 4. 外観図

### 【PM-100G】



### 【PM-200G】

