

**表面ひずみ計
GS-10F
仕様書**

**株式会社東横エルメス
東亞エルメス株式会社**

2011.08.08

1. 概要

本器は、コンクリートの表面ひずみおよび鋼材(矢板・切梁)の表面ひずみを測定するものです。

2. 特長

計器の線膨張係数をコンクリートおよび鋼材に近づけて製作した自己温度補償型です。

3. 仕様

表面ひずみ計

型式	GS-10F
測定範囲	$\pm 1500 \times 10^{-6} \text{st}$
定格出力(RO)	$\pm 0.675 \text{mV/V}$
定格出力ひずみ	$\pm 1350 \times 10^{-6} \text{st}$
直線性	$\pm 1.0 \% \text{RO}$ 以内
ヒステリシス	$\pm 1.0 \% \text{RO}$ 以内
許容過負荷	120%以下
許容温度範囲	$-10 \sim +80 \text{ }^\circ\text{C}$
最大印加電圧	10 V
入・出力抵抗	$350 \ \Omega \pm 2\%$
絶縁抵抗	DC25Vにて500M Ω 以上
許容耐水圧(拘束時)	0.5 MPa
寸法	$\Phi 22 \times L104 \text{mm}$
質量	約0.2kg
ケーブル	S4-5 (0.5mm ² 4心、シングルシース)
ケーブル標準長	1 m

※ 極性は、+ : 引張、- : 圧縮

取付脚

鋼材取付用	SF-10S
コンクリート用	SF-10C

模擬棒

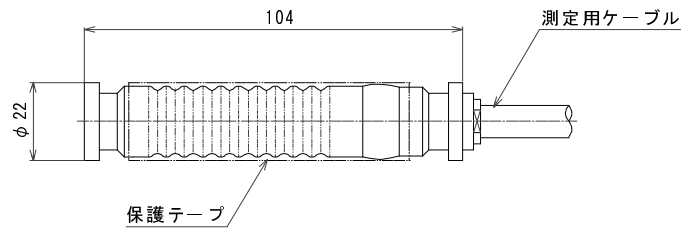
模擬棒	SD-10
-----	-------

保護カバー

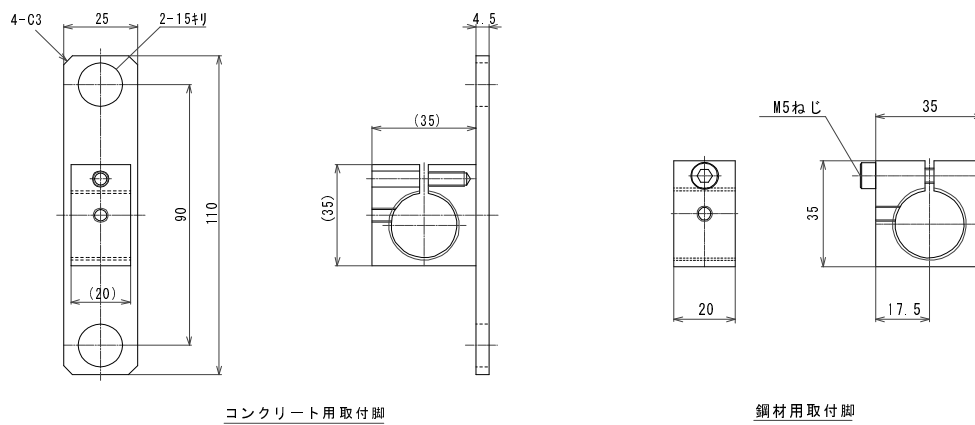
保護カバー	SP-10
-------	-------

3. 外観図

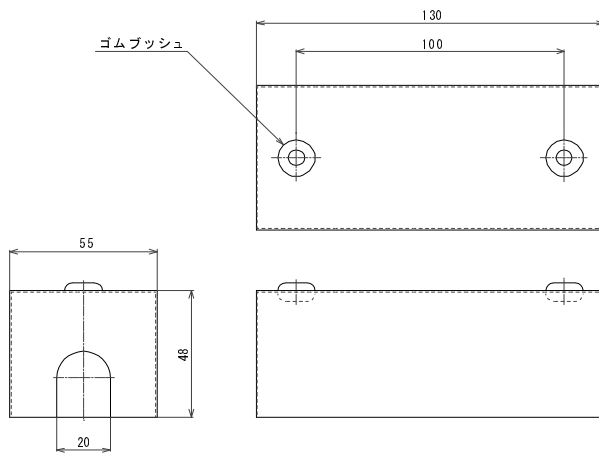
表面ひずみ計



取付脚



保護カバー



模擬棒

