

**センターホール型荷重計  
GL-300kNC、GL-□NCA  
仕様書**

株式会社東横エルメス  
東亜エルメス株式会社

2010.01.05

## 1. 概要

本器はアースアンカー、PCアンカー、ロックアンカーなどの荷重測定に使用するための計器です。

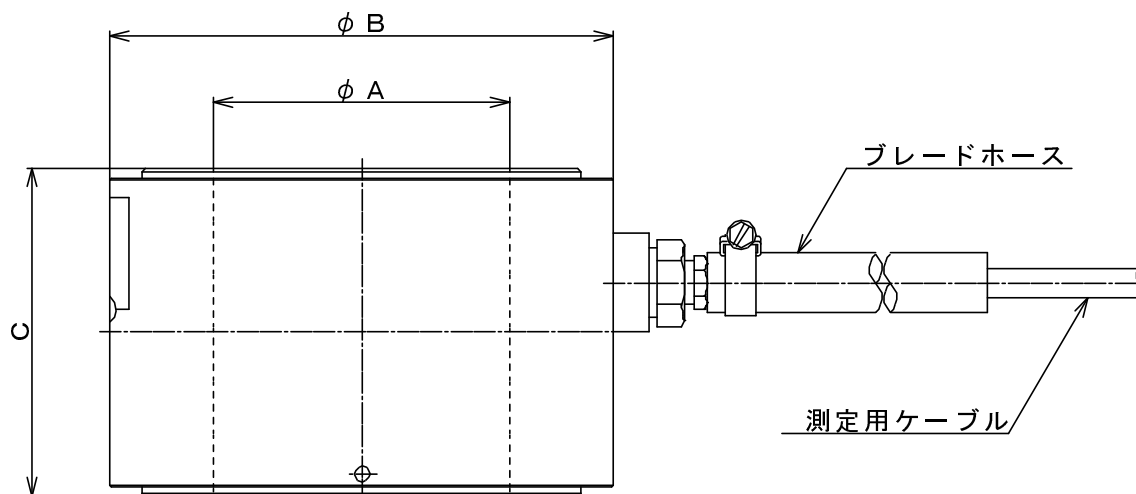
## 2. 特長

偏心荷重および内外荷重による感度差が小さく、防水構造になっています。

## 3. 仕様

型式	GL-300kNC		GL-□NCA		
	300 kN	500 kN	1.0 MN	1.5 MN	2.0 MN
定格出力 (R0)	0.9 mV/V以上				
定格出力ひずみ	$1800 \times 10^{-6}$ st以上				
直線性	$\pm 1.0 \%R0$ 以内				
ヒステリシス	$\pm 1.0 \%R0$ 以内				
許容過負荷	150%				
許容温度範囲	$-10 \sim +80 \text{ }^\circ\text{C}$				
許容耐水圧	0.2 MPa				
最大印加電圧	10 V				
入・出力抵抗	$350 \Omega \pm 2\%$				
絶縁抵抗	DC25Vにて $500M\Omega$ 以上				
質量	約1.0 kg	約3.5 kg	約8.0 kg	約12.0 kg	約16.0 kg
ケーブル	S4-5 (0.5mm <sup>2</sup> 4心、シングルシース)				
ケーブル標準長	3 m				

## 4. 外観図



- 各部寸法

型式	GL-300kNC	GL-500kNCA	GL-1.0MNCA	GL-1.5MNCA	GL-2.0MNCA
φA	20	60	90	110	120
φB	48	111	153	183	198
C	60	80	100	110	120