

# フランジ付荷重計

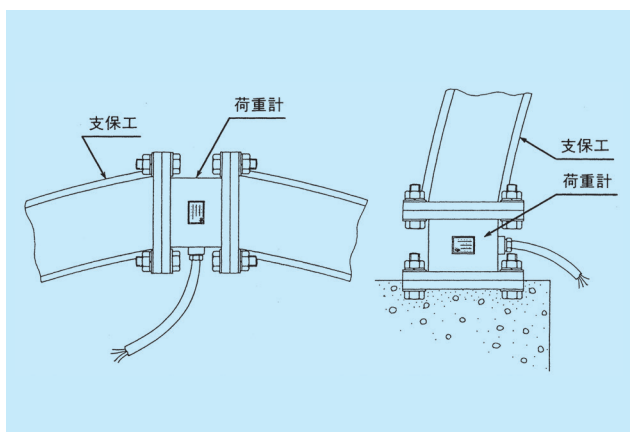
トンネル等の支保工に加わる荷重測定

## GL-□NH

型式の□内は、測定範囲1.0M、1.5M、2.0M、2.5M、3.0M(N)を挿入



トンネル支保工や載荷桁などにかかる圧縮力を測定するために使用します。とくにトンネルのH形鋼支保工に装着して使用する場合は、ボルト固定用の穴加工を行って納入しています。



型式	GL-□NH		
測定範囲	1.0MN	1.5MN	2.0MN
定格出力(RO)	0.9mV/V以上		
定格出力ひずみ	1800×10 <sup>-6</sup> st以上		
直線性	±1.0%RO以内		
ヒステリシス	±1.0%RO以内		
許容過負荷	150%		
許容温度範囲	-10~+80℃		
最大印加電圧	10V		
入・出力抵抗	350Ω±2%		
絶縁抵抗	DC25Vにて500MΩ以上		
許容耐水圧	0.2MPa		
寸法	φ153× H100mm	φ183× H110mm	φ198× H120mm
質量	約8.5kg	約14kg	約18kg
ケーブル	S4-5(0.5mm <sup>2</sup> 4心、シングルシース)		
ケーブル標準長	3m		

- 寸法および質量は、本体のものでフランジ部分の寸法・質量は含んでいません。
- ご指定により、上記以外の測定範囲のものも製作いたします。