

静電容量形
ローラー付傾斜計
MC-300B[1][2]-[3][4]
仕様書

株式会社東横エルメス
東亞エルメス株式会社

2017. 2. 1

1. 概要

本製品は、静電容量形のローラー付傾斜計で、開削工法における山留め壁の変形や地すべり監のための地中水平変位などの計測に、深度毎に多段で設置して使用します。

1軸用と2軸用がありますので、測定目的・現場の条件に応じて選定ができます。

2. 特長

- 1)1軸用と2軸用は同じ寸法です。
- 2)市販のさまざまな寸法のアルミ製十字溝付パイプに ローラーを取り替えることで適応出来ます。
- 3)鋼製角パイプにも適応出来ます。
- 4)ローラー付ですので、測定パイプ内のグラウトの必要がありません。

3. 仕様

| 型 式 | MC-300B[2]-[3][4] | MC-300BW[2]-[3][4] |
|----------|-------------------------------------|-------------------------------------|
| 測定軸 | 1軸 | 2軸 |
| 測定範囲(FS) | ±300 分 | |
| 定格出力(RO) | ±300 mV ±15mV | |
| 直線性 | ±0.5 %RO以内 | |
| ヒステリシス | ±0.5 %RO以内 | |
| 許容過負荷 | 200% | |
| 許容温度範囲 | -10～+70 °C | |
| 許容耐水圧 | 0.8 MPa | |
| 定格使用電流 | 50 mA | |
| 絶縁抵抗 | DC25Vにて500MΩ以上 | |
| 寸 法 | φ30×H450 mm (リンクボール含む) | |
| 質 量 | 約1.2 kg | |
| ケーブル | S4-3(0.3mm ² 4心、シングルシース) | S8-2(0.2mm ² 8心、シングルシース) |
| ケーブル標準長 | 1 m | |

※型式末尾の[1]は2軸用の場合「W」を記入します。

※アレスタ内蔵の場合は[2]に「A」を記入します。

※型式末尾の[3]は適応測定パイプの種類を示し、十字溝付パイプは「RS」を、鋼製角パイプは「MP」を記入します。

※型式末尾の[4]は適応測定パイプの寸法を示し[2]が「RS」の場合、47,53,57,74(mm)のいずれか、「MP」の場合、60,75,100(mm)のいずれかを記入します。

測定パイプ類および設置数量

| 推奨測定パイプ | 外径設置数量 | [3] | [4] |
|---------|-----------------|-----|-----|
| 十字溝付パイプ | 外径47 ～約11台 | RS | 47 |
| | 外径52 ～約13台 | | 53 |
| | 外径57 ～約15台 | | 57 |
| | 外径74 ～約30台 | | 74 |
| 鋼製角パイプ | 60×60 ～約15台 | MP | 60 |
| | 75×75 ～約32台 | | 75 |
| | 100×100 ～約40台以上 | | 100 |

※十字溝付内径47mmのケーブル外径は4.5mmです。

付属部品(オプション:測定パイプ内に設置する場合、必要となります。)

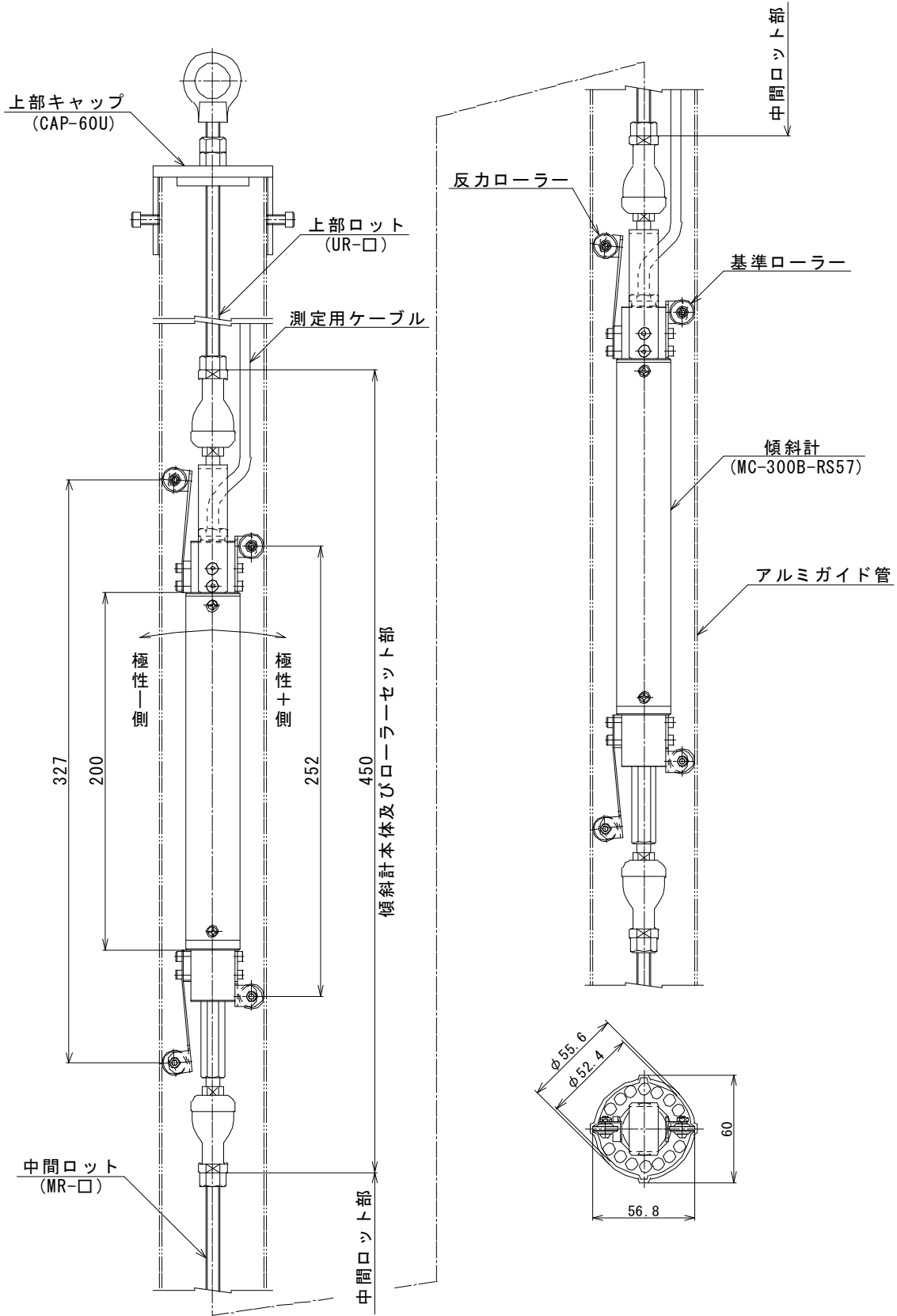
| 品名 | 型式 | 内容 | 記事 |
|----------|-----------|---------------|--------------|
| 上部キャップ | CAP-[1]U | 十字溝付用 | 測定パイプに応じて選択 |
| | CAP-[2]SU | 鋼製角パイプ用 | 角パイプ寸法に応じて選択 |
| 上部ロッドセット | UR-□ | 最上部の傾斜計の継ぎロッド | 設置深度により長さを選択 |
| 中間ロッドセット | MR-□ | 傾斜計間の継ぎロッド | 設置深度により長さを選択 |

※上部キャップの[1]は適応内径を示し53、60、80(mm)を、[2]は60、75、100(mm)を記入します。

※上部ロッドセット、中間ロッドセットの型式末尾の□は測定ピッチ(mm)を記入します。

4. 設置外略図

下図は、十字溝付パイプ内に傾斜計を設置した状態です。



下図は、角パイプ内に傾斜計を設置した状態です。

