

傾斜計

DC-□

構造物の傾斜測定

型式の□内は、測定範囲の数字(分)を挿入

振り子の原理を用いて構造物の傾斜や地すべり監視用として地表面の挙動を測定するための検出器です。とくに立体交差や近接施工に伴う既設構造物の変状

計測では、沈下計と併設する重要な検出器です。設置条件に応じて、床面用・壁面用および傾斜している壁面用の取付金具が用意されています。

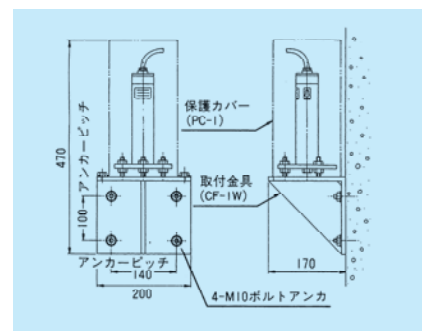
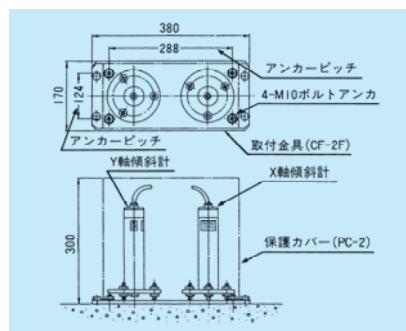
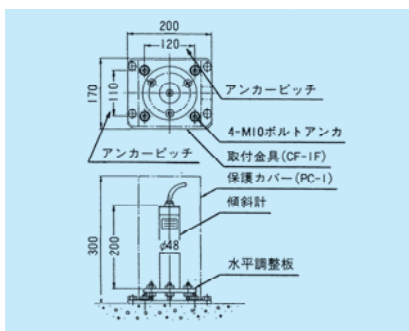
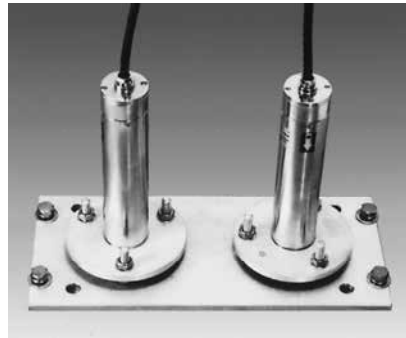
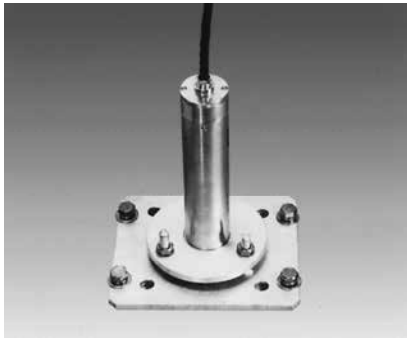


写真 左上：床面単軸用 中上：床面2軸用 右上：壁面単軸用 右下：壁面2軸用です。
図 左上：床面単軸 中上：床面2軸 右上：壁面単軸 右下：壁面2軸の設置状況です。

型式	DC-□				
測定範囲	±15分	±30分	±60分	±120分	±300分
定格出力(RO)	±100mV				
直線性	±1.0%RO以内				
ヒステリシス	±1.0%RO以内				
許容過負荷	120%				
許容温度範囲	-10~+40℃				
定格使用電流	50mA				
許容耐水圧	0.5MPa				
寸法(本体)	φ48×H205mm				
質量(本体)	約1.8kg				
ケーブル	S4-5(0.5mm ² 4心、シングルシース)				
ケーブル標準長	1m				

■取付金具は用途に応じてつぎの型式にご注文ください。

床面単軸用：CF-1F、床面2軸用：CF-2F
壁面単軸用：CF-1W、壁面2軸用：CF-2W

■保護カバー

単軸用：PC-1、2軸用：PC-2

