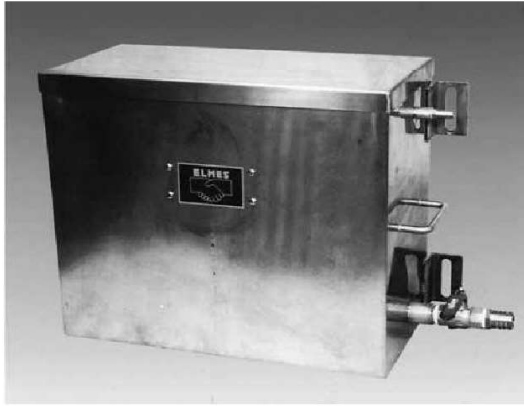


基準装置

DV-1SL, DV-1SA

(標準型)

(薄型)

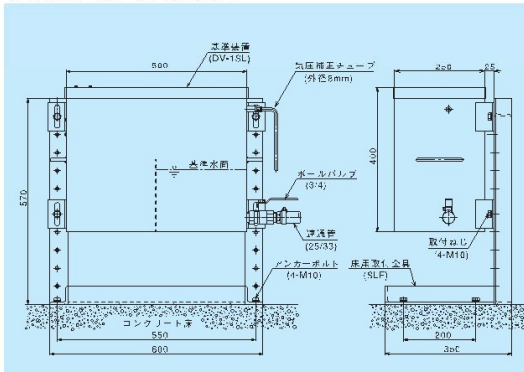


連通管式沈下計 (P.32)、圧力式沈下計 (P.33) の基準水面を維持するための水槽で、堰板で仕切られた基準水槽と回収補助槽および給水ポンプで構成されています。

標準型のほかに、地下鉄構内など建築限界で突出寸法に制約がある所で使用するための薄型もあります。

型式	DV-1SL	DV-1SA
容量 (水)	約10ℓ	約4.5ℓ
寸法	W500×H400×D250mm	W400×H310×D150mm
質量	約15kg	約10kg
ポンプ用電源	AC100V±10%	←
消費電力	約10VA	←

標準設計図 DV-1SL (床用SLF)



●取付金具

	標準型	薄型
床面用	SLF	SLF-A
壁面用	SLW	SLW-A

薄型設計図 DV-1SA (床用SLF-A)

