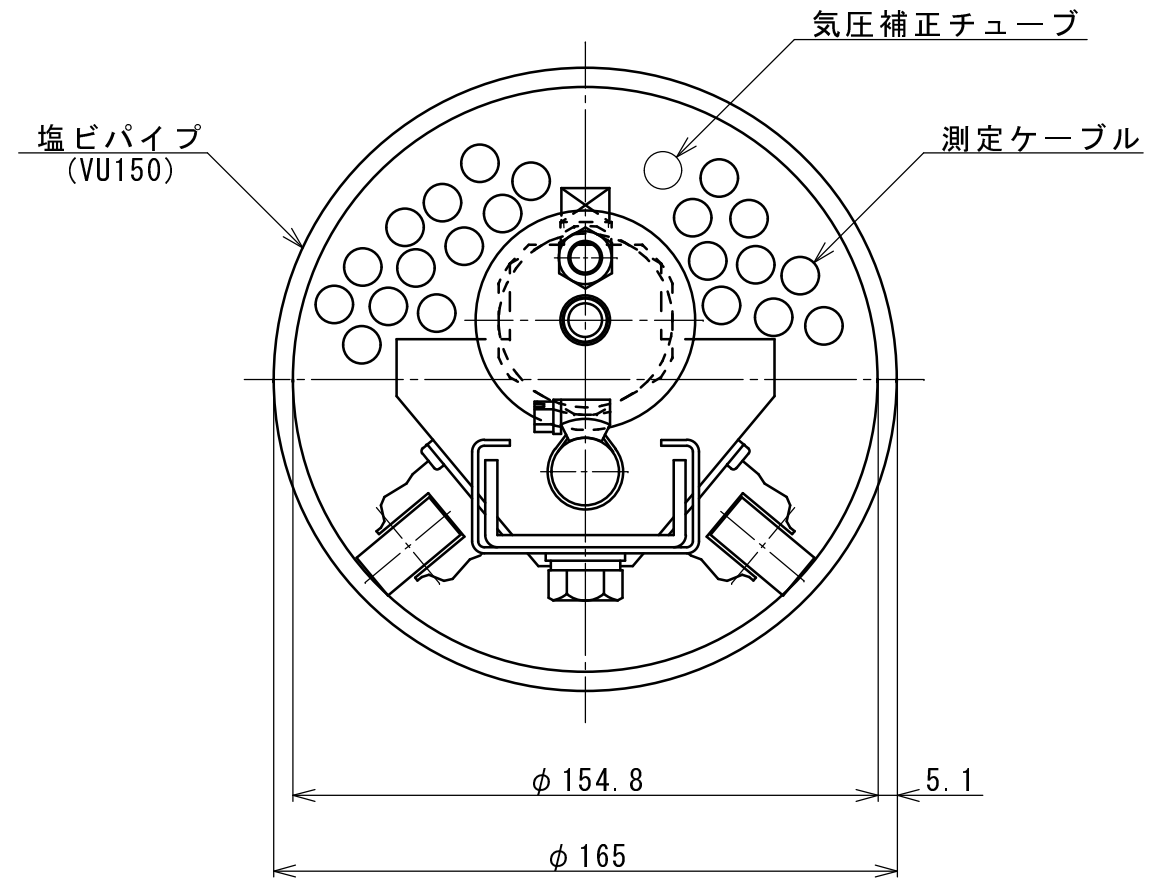


断面図 (1:2)



断面図 (1:2)

品名	圧力式沈下計 (レベル:可変タイプ)
	VP・VU150両タイプ仕様
株式会社	東横エルメス