

# 切替器

## RT-VWSB

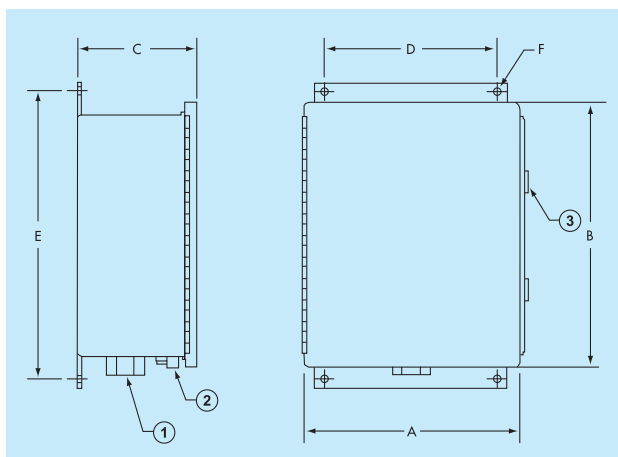


振動弦形センサーおよび他の4心式センサー用の切替ボックスです。切替点数は、8、16、10、20チャンネルの4種類がありますが、8と16チャンネル用は、データ収録装置「SENSLOG 1000X」の専用切替器として用います。

### 【仕様】

切替点数	8、16、10、20チャンネル	
ロータリースイッチ (手動の場合)	接続抵抗	最大50M $\Omega$
	絶縁抵抗	1000M $\Omega$ 以下
筐体	300×200mm NEMA4×規格、 ファイバーグラス製	
寸法	A292mm、B302mm、C133mm、 D203mm、E355mm、F $\phi$ 6.35mm	

注：避雷機能の付加はオプションです。



### 【図注】

- (1) コンジェットチューブ (50mm、2in) 接続口
- (2) アース口
- (3) 扉取手