



## 光るデータコンバータ(LEC)による可視化計測

Basic Measurement Service

山岳トンネル/地下構造	シールドトンネル	地盤/山留め	基礎/ケーソン
近接施工	斜面防災	コンクリート構造	ダム・メンテナンス
鉄道関連	道路関連	橋梁関連	エネルギー - 関連

### 概要

光るデータコンバータ(LEC = Light Emitting Converter)は、任意の計測データを光の色に変える装置で神戸大学、(株)環境総合テクノス、東亜エルメス(株)の共同で開発し、特許出願(特願 2009-002653)中のシステムです。

### 特徴

付属のPCアプリケーションソフトで、センサー出力値の測定、管理レベル・発光色のLECへの転送を行ないます。LECはセンサー出力値を測定する度に、管理値と比較し発光色を更新して可視(見える)化します

現場の状態が誰の目にも直ちに判定ができます。常時PCと接続しておくことでデータ収録もできます。出力が±2V以下の電気式センサーも接続できます。

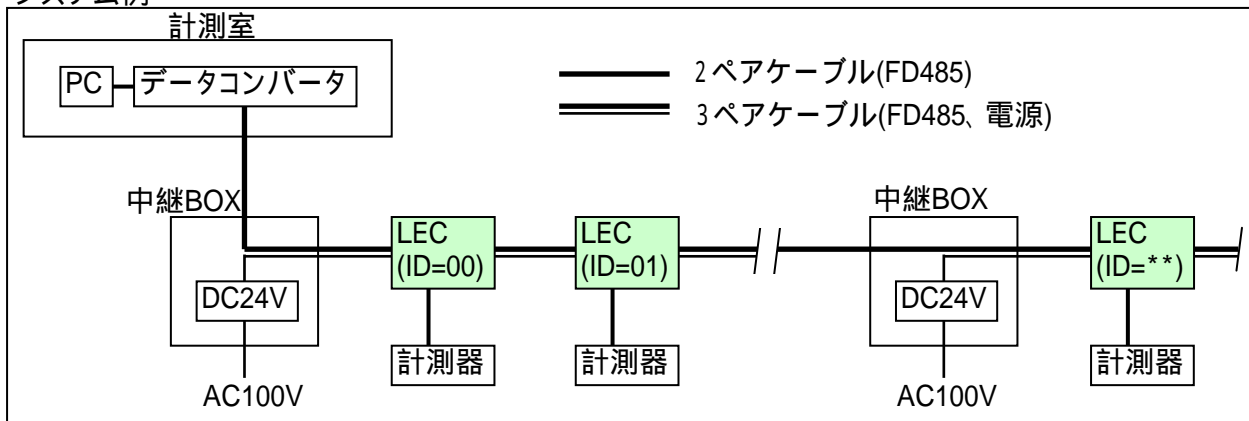


### 仕様

型 式	LEC-G	LEC-D
接続対象検出器	ひずみゲージ型	差動トランス型
測定範囲	±20,000 μst	±2,000.0mV
分解能	1 μst	0.1mV
確 度	0.125%	0.1%
検出器駆動電源	定電流	
電 源	DC24V	
通 信	FD485	
LED(光色)	5色	
ケーブル(電源、通信)	3ペア(6芯)ケーブル	
接続台数	100台	



### システム例



### 発光色



お問い合わせ



東亜エルメス

福岡営業所

T E L (092)413-4081

茶園、巻岐

ISO9001